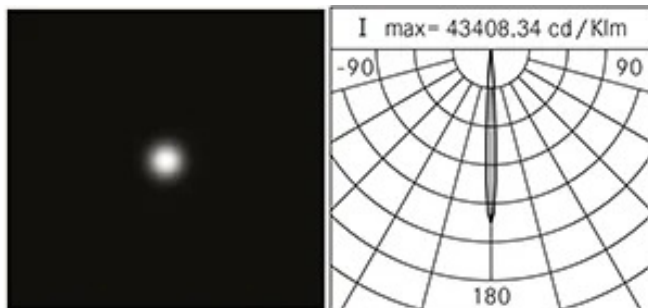
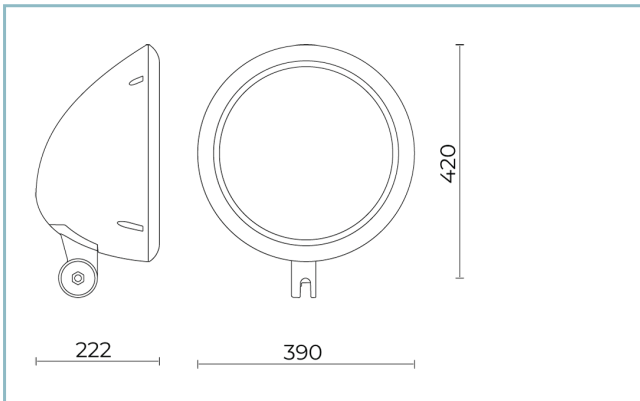




### Caratteristiche generali

Descrizione:	proiettore LED
Classe d'isolamento:	classe II (classe I su richiesta)
Tensione nominale:	220-240 V 50/60 Hz
Grado di protezione:	IP66
Protezione contro gli urti:	IK09
Fattore di potenza:	> 0.90
Temperatura ambiente Ta:	-30°C +50°C
Peso:	9,1 kg
Superficie esposta max:	0,13 m <sup>2</sup>
Superficie esposta laterale:	0,075 m <sup>2</sup>
Protezione da sovratensioni modo comune:	10 kV
Protezione da sovratensioni modo differenziale:	6 kV
Driver:	integrato
Marchi e Certificazioni:	ENEC / CE



### Dati Prestazionali\*

Corrente LED:	350 mA
Flusso sorgente:	5840 lm
Potenza sorgente:	47.5 W
Efficienza sorgente:	123 lm/W
Flusso apparecchio:	5220 lm
Potenza apparecchio:	52.5 W
Efficienza apparecchio:	99 lm/W
Categoria indice di abbagliamento:	D6

**Scheda Prodotto**  
Rev. 07/09/2023

**Sigma Pole**  
Taglia: medium  
Temperatura colore: 2700 K  
Tipologia di ottica: U-C 6° Ultra-narrow beam

**06SG4E838C3CHL**  
Colore: Sablé 100 Noir

### Sistema Ottico

Sorgente: LED L12  
Temperatura colore: 2700 K  
Indice di resa cromatica (CRI):  $\geq 80$   
Consistenza cromatica (SDCM):  $\leq 3$   
Tipologia di ottica: U-C 6° Ultra-narrow beam  
Vita gruppo ottico: >100.000h @Ta25°C L80B10  
Classe di sicurezza fotobiologica: EXEMPT GROUP  
ULOR: 0%  
DLOR: 100%  
Categoria intensità luminosa: G\*6

### Riferimenti Normativi

EN60598-1 / EN60598-2-3 / EN62471 / EN61547

### Installazione e manutenzione

Installazione: parete / soffitto / terra / lato palo / braccio  
Diametro pali:  $\varnothing 60 - 76 - 102$  mm  
Inclinazione:  $-90^{\circ} +35^{\circ}$ , sistema di puntamento e blocco in regolazione continua  
Fissaggio: sbraccio a lato palo (per pali  $\varnothing 60-76$  mm o pali  $\varnothing 102$  mm) con snodo regolabile realizzato in pressofusione in lega di alluminio UNI EN AB 47100 (contenuto di rame < 1%), verniciato a polveri di tipo poliestere (Sablé 100 Noir);  
Cablaggio: prodotto pre-cablato  
 $\varnothing$  cavo di alimentazione:  $10 \div 14$  mm  
Pressacavo: PG16  
Vano di alimentazione: indipendente dal gruppo ottico

### Regolazione di flusso

Standard

Regolazione DALI X

### Materiali

Corpo: pressofusione in lega di alluminio UNI EN AB 47100 (contenuto di rame < 1%)  
Schermo: vetro piano temprato  
Lenti: PMMA ad alta trasparenza  
Sistema di fissaggio: pressofusione in lega di alluminio UNI EN AB 47100 (contenuto di rame < 1%)  
Guarnizioni: silicone espanso antinvecchiante  
Viti: acciaio INOX AISI 304  
Piastra di cablaggio: acciaio zincato  
Finitura: fosfocromatazione e verniciatura in polveri di poliestere realizzata in 16 fasi per la miglior resistenza agli agenti atmosferici

### Colori

■ Sablé 100 Noir Codice: **06SG4E838C3CHL**

## Complementi obbligatori



06SG904C0

B128 Giunto orientabile per fissaggio anello e braccio  $\varnothing$  60mm e per picchetto. Colore: Sablé 100 Noir.

## Complementi opzionali



06AK916C0

B139 Anello palo  $\varnothing$ 102mm singolo  
Colore: Sablé 100 Noir.



06AK917C0

B140 Anello palo  $\varnothing$ 102mm doppio.  
Colore: Sablé 100 Noir.



01AK903C0

L3 Kit giunto singolo per palo  $\varnothing$  60-76 mm. Colore: Sablé 100 Noir.



01AK904C0

L4 Kit giunto doppio per palo  $\varnothing$  60-76 mm. Colore: Sablé 100 Noir.



01AK921C0

B1 Braccio tubolare singolo  $\varnothing$  60 mm per pali  $\varnothing$  60-76 mm. L=550 mm. Colore: Sablé 100 Noir.



01AK922C0

B2 Braccio tubolare doppio  $\varnothing$  60 mm per pali  $\varnothing$  60-76 mm. L=550 mm. Colore: Sablé 100 Noir.

**Scheda Prodotto**

Rev. 07/09/2023

**Sigma Pole**

Taglia: medium

Temperatura colore: 2700 K

Tipologia di ottica: U-C 6° Ultra-narrow beam

**06SG4E838C3CHL**

Colore: Sablé 100 Noir



06AK907C0

B155 Braccio singolo  
per pali Ø 102mm. L=550 mm. Colore:  
Sablé 100 Noir.



06AK909C0

B157 Braccio doppio  
per pali Ø 102mm. L=550 mm. Colore:  
Sablé 100 Noir.

**NOTE****\*Dati prestazionali**

I valori indicati in questa scheda tecnica sono da considerarsi valori nominali con una tolleranza del +/-7%.

I dati relativi a flusso sorgente ed efficienza sorgente fanno riferimento al modulo led senza ottiche; nel caso in cui si fosse interessati alle prestazioni del modulo led completo di sistema ottico, si deve moltiplicare i dati riportati per il fattore 0.9.

**Dati generali**

Le caratteristiche del prodotto elencate possono essere soggette a variazioni e dovranno essere confermate in fase di ordine.

Al fine di favorire un costante aggiornamento dei propri prodotti, Cariboni Group si riserva il diritto di apportare modifiche senza preavviso.