

Caratteristiche generali

Descrizione: apparecchio LED

Classe d'isolamento: classe II

Tensione nominale: 220-240 V 50/60 Hz

Grado di protezione: IP66

Protezione contro gli urti: IK09

Dispositivo di protezione surge: integrato 10kV-10kA, Type 3, equipaggiato con LED di segnalazione e termofusibile per disconnessione a fine vita; tenuta all'impulso CL II 10kV DM

Fattore di potenza: > 0.90

Temperatura ambiente Ta: -30°C +50°C

Peso: 4.00 kg

Superficie esposta max: 0,06 m²

Superficie esposta laterale: 0,042 m²

Protezione da sovratensioni modo comune: 10 kV

Protezione da sovratensioni modo differenziale: 10 kV

Driver: integrato

Lifetime driver: >100.000 h @ Ta 25°C (0,2% / 1000h)

Marchi e Certificazioni: CE

Dati Prestazionali*

Flusso sorgente:	2330 lm
Potenza sorgente:	10.5 W
Efficienza sorgente:	221 lm/W
Flusso apparecchio:	2000 lm
Potenza apparecchio:	13 W
Efficienza apparecchio:	153 lm/W
Categoria indice di abbagliamento:	D5

Sistema Ottico

Sorgente: LED R1
Temperatura colore: 4000 K
Indice di resa cromatica (CRI): ≥ 70
Consistenza cromatica (SDCM): ≤ 3
Tipologia di ottica: ST-02 Narrow street
Vita gruppo ottico: >100.000 h @ Ta 25°C L90B10
Classe di sicurezza fotobiologica: EXEMPT GROUP
ULOR: 0%
DLOR: 100%
Categoria intensità luminosa: G*3
BUG rating: B1-U0-G1

Riferimenti Normativi

EN60598-1 / EN60598-2-3 / EN62471 / EN61547

Installazione e manutenzione

Installazione: testa palo / lato palo / parete
Diametro pali: $\varnothing 60 - 76 - 102$ mm
Inclinazione: (lato palo, parete, terra) $-90^{\circ} +35^{\circ}$
Fissaggio: il prodotto può essere accessoriatato con una base per il fissaggio a parete, con un giunto regolabile per l'installazione su braccio e palo o con il nuovo accessorio per testa palo.
Cablaggio: il prodotto viene fornito con cavo uscente (L=0,2m) e connettore presa-spina (4P) per un'installazione semplice e veloce.
\varnothing cavo di alimentazione: $10 \div 14$ mm
Pressacavo: PG16
Sostituibilità piastra cablaggio: piastra asportabile
Sostituibilità gruppo ottico: ogni singolo modulo LED è sostituibile
Apertura schermo: apertura tramite utensili
Vano di alimentazione: indipendente dal gruppo ottico

Regolazione di flusso

Su richiesta

Autoapprendimento mezzanotte virtuale	X
Emissione di flusso costante (CLO)	X
Regolazione 1-10V	X
Regolazione DALI	X
Variazione della tensione di rete	X
Telegestione onde convogliate (PLC)	X
Telegestione wireless	X
Predisposizione per sensori di movimento / luminosità	X

Materiali

Corpo: pressofusione in lega di alluminio UNI EN AB 47100 (contenuto di rame < 1%)
Schermo: vetro piano temprato
Lenti: PMMA ad alta trasparenza
Sistema di fissaggio: pressofusione in lega di alluminio UNI EN AB 47100 (contenuto di rame < 1%)
Guarnizioni: silicone espanso antinvecchiante
Viti: acciaio INOX AISI 304
Piastra di cablaggio: acciaio zincato
Finitura: fosfocromatazione e verniciatura in polveri di poliestere realizzata in 16 fasi per la miglior resistenza agli agenti atmosferici

Colori

■ Sablé 100 Noir	Codice: 06SG3B224014CHM4
------------------	------------------------------------

Complementi



01AK903C0

L3 Kit giunto singolo
per palo Ø 60-76 mm. Colore: Sablé
100 Noir.



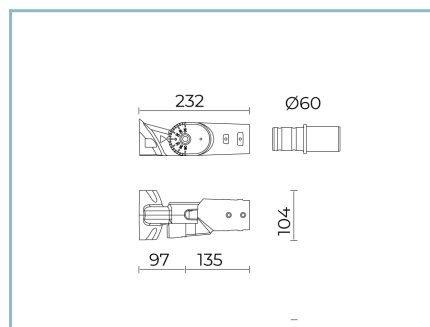
01AK904C0

L4 Kit giunto doppio
per palo Ø 60-76 mm. Colore: Sablé
100 Noir.



06SG905C0

B178 Kit testa palo
Ø 60 mm H 90 mm per palo Ø 76 mm.
Colore: Sablé 100 Noir.



06SG906C0

B179 Kit lato palo
Ø60-76mm SIGMA STREET SMALL.
Colore: Sablé 100 Noir.



06SG908C0

B181 Giunto regolabile
parete o terra SIGMA STREET SMALL.
Colore: Sablé 100 Noir.



06AK916C0

B139 Anello palo Ø102mm singolo
Colore: Sablé 100 Noir.



06AK917C0

B140 Anello palo Ø102mm doppio.
Colore: Sablé 100 Noir.



01AK921C0

B1 Braccio tubolare singolo
Ø 60 mm per pali Ø 60-76 mm. L=550
mm. Colore: Sablé 100 Noir.



01AK922C0

B2 Braccio tubolare doppio
Ø 60 mm per pali Ø 60-76 mm. L=550
mm. Colore: Sablé 100 Noir.

Scheda Prodotto

Rev. 28/05/2024

Sigma Street

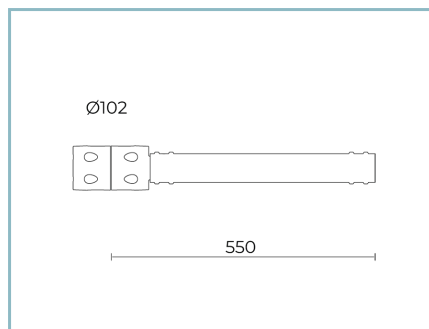
Taglia: small

Temperatura colore: 4000 K

Tipologia di ottica: ST-02 Narrow street

06SG3B224014CHM4

Colore: Sablé 100 Noir



06AK907C0

B155 Braccio singolo
per pali Ø 102mm. L=550 mm. Colore:
Sablé 100 Noir.



06AK909C0

B157 Braccio doppio
per pali Ø 102mm. L=550 mm. Colore:
Sablé 100 Noir.

NOTE***Dati prestazionali**

I valori indicati in questa scheda tecnica sono da considerarsi valori nominali con una tolleranza del +/-7%.

I dati relativi a flusso sorgente ed efficienza sorgente fanno riferimento al modulo led senza ottiche; nel caso in cui si fosse interessati alle prestazioni del modulo led completo di sistema ottico, si deve moltiplicare i dati riportati per il fattore 0.9.

Dati generali

Le caratteristiche del prodotto elencate possono essere soggette a variazioni e dovranno essere confermate in fase di ordine.

Al fine di favorire un costante aggiornamento dei propri prodotti, Cariboni Group si riserva il diritto di apportare modifiche senza preavviso.