



### Caratteristiche generali

Descrizione: apparecchio LED

Classe d'isolamento: classe II

Tensione nominale: 220-240 V 50/60 Hz

Grado di protezione: IP66

Protezione contro gli urti: IK09

Dispositivo di protezione surge: integrato 10kV-10kA, Type 3, equipaggiato con LED di segnalazione e termofusibile per disconnessione a fine vita; tenuta all'impulso CL II 10kV DM

Fattore di potenza: > 0.90

Temperatura ambiente Ta: -30°C +50°C

Peso: 4.00 kg

Superficie esposta max: 0,06 m<sup>2</sup>

Superficie esposta laterale: 0,042 m<sup>2</sup>

Protezione da sovratensioni modo comune: 10 kV

Protezione da sovratensioni modo differenziale: 10 kV

Driver: integrato

Lifetime driver: >100.000 h @ Ta 25°C (0,2% / 1000h)

Marchi e Certificazioni: CE

### Dati Prestazionali\*

|                                    |          |
|------------------------------------|----------|
| Flusso sorgente:                   | 4255 lm  |
| Potenza sorgente:                  | 21.5 W   |
| Efficienza sorgente:               | 197 lm/W |
| Flusso apparecchio:                | 3660 lm  |
| Potenza apparecchio:               | 25 W     |
| Efficienza apparecchio:            | 146 lm/W |
| Categoria indice di abbagliamento: | D5       |

### Sistema Ottico

|   |
|---|
| Sorgente: LED R1                                  |
| Temperatura colore: 3000 K                        |
| Indice di resa cromatica (CRI): $\geq 70$         |
| Consistenza cromatica (SDCM): $\leq 3$            |
| Tipologia di ottica: ME-05 Medium street          |
| Vita gruppo ottico: $>100.000$ h @ Ta 25°C L90B10 |
| Classe di sicurezza fotobiologica: EXEMPT GROUP   |
| ULOR: 0%  |
| DLOR: 100%  |
| Categoria intensità luminosa: G*3                 |
| BUG rating: B1-U0-G1                              |

### Riferimenti Normativi

EN60598-1 / EN60598-2-3 / EN62471 / EN61547

### Installazione e manutenzione

|   |
|---|
| Installazione: testa palo / lato palo / parete  |
| Diametro pali: $\varnothing 60 - 76 - 102$ mm   |
| Inclinazione: (lato palo, parete, terra) $-90^{\circ} +35^{\circ}$  |
| Fissaggio: il prodotto può essere accessorizzato con una base per il fissaggio a parete, con un giunto regolabile per l'installazione su braccio e palo o con il nuovo accessorio per testa palo. |
| Cablaggio: il prodotto viene fornito con cavo uscente (L=0,2m) e connettore presa-spina (4P) per un'installazione semplice e veloce.  |
| $\varnothing$ cavo di alimentazione: $10 \div 14$ mm  |
| Pressacavo: PG16  |
| Sostituibilità piastra cablaggio: piastra asportabile   |
| Sostituibilità gruppo ottico: ogni singolo modulo LED è sostituibile  |
| Apertura schermo: apertura tramite utensili   |
| Vano di alimentazione: indipendente dal gruppo ottico   |

### Regolazione di flusso

Su richiesta

|   |   |
|---|---|
| Autoapprendimento mezzanotte virtuale                 | X |
| Emissione di flusso costante (CLO)                    | X |
| Regolazione 1-10V                                     | X |
| Regolazione DALI                                      | X |
| Variazione della tensione di rete                     | X |
| Telegestione onde convogliate (PLC)                   | X |
| Telegestione wireless                                 | X |
| Predisposizione per sensori di movimento / luminosità | X |

### Materiali

|   |
|---|
| Corpo: pressofusione in lega di alluminio UNI EN AB 47100 (contenuto di rame $< 1\%$ )  |
| Schermo: vetro piano temprato   |
| Lenti: PMMA ad alta trasparenza   |
| Sistema di fissaggio: pressofusione in lega di alluminio UNI EN AB 47100 (contenuto di rame $< 1\%$ )                                       |
| Guarnizioni: silicone espanso antinvecchiante   |
| Viti: acciaio INOX AISI 304   |
| Piastra di cablaggio: acciaio zincato   |
| Finitura: fosfocromatazione e verniciatura in polveri di poliestere realizzata in 16 fasi per la miglior resistenza agli agenti atmosferici |

### Colori

|                  |                                    |
|------------------|------------------------------------|
| ■ Sablé 100 Noir | Codice:<br><b>06SG3B248918CHM4</b> |
|------------------|------------------------------------|

## Complementi obbligatori



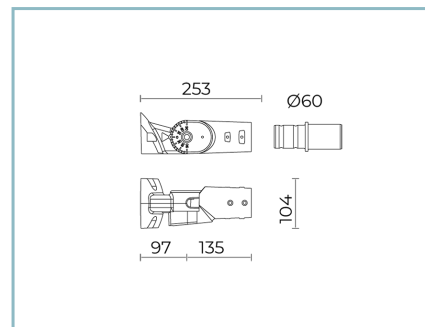
06SG905C0

B178 Kit testa palo  
Ø 60 mm H 90 mm per palo Ø 76 mm.  
Colore: Sablé 100 Noir.



06SG906C0

B179 Kit lato palo  
Ø60-76mm SIGMA STREET SMALL.  
Colore: Sablé 100 Noir.



06SG907C0

B180 Kit lato palo  
Ø60-76mm SIGMA STREET MEDIUM.  
Colore: Sablé 100 Noir.



06SG908C0

B181 Giunto regolabile  
parete o terra SIGMA STREET SMALL.  
Colore: Sablé 100 Noir.



06SG909C0

B182 Giunto regolabile  
parete o terra SIGMA STREET  
MEDIUM. Colore: Sablé 100 Noir.

## Complementi opzionali



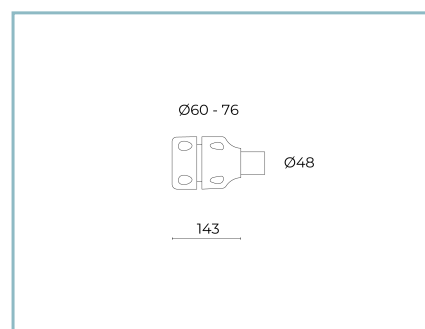
06AK916C0

B139 Anello palo Ø102mm singolo  
Colore: Sablé 100 Noir.



06AK917C0

B140 Anello palo Ø102mm doppio.  
Colore: Sablé 100 Noir.



01AK903C0

L3 Kit giunto singolo  
per palo Ø 60-76 mm. Colore: Sablé  
100 Noir.



01AK904C0

L4 Kit giunto doppio  
per palo Ø 60-76 mm. Colore: Sablé  
100 Noir.



01AK921C0

B1 Braccio tubolare singolo  
Ø 60 mm per pali Ø 60-76 mm. L=550  
mm. Colore: Sablé 100 Noir.



01AK922C0

B2 Braccio tubolare doppio  
Ø 60 mm per pali Ø 60-76 mm. L=550  
mm. Colore: Sablé 100 Noir.



06AK907C0

B155 Braccio singolo  
per pali Ø 102mm. L=550 mm. Colore:  
Sablé 100 Noir.



06AK909C0

B157 Braccio doppio  
per pali Ø 102mm. L=550 mm. Colore:  
Sablé 100 Noir.

#### NOTE

##### \*Dati prestazionali

I valori indicati in questa scheda tecnica sono da considerarsi valori nominali con una tolleranza del +/-7%.

I dati relativi a flusso sorgente ed efficienza sorgente fanno riferimento al modulo led senza ottiche; nel caso in cui si fosse interessati alle prestazioni del modulo led completo di sistema ottico, si deve moltiplicare i dati riportati per il fattore 0.9.

##### Dati generali

Le caratteristiche del prodotto elencate possono essere soggette a variazioni e dovranno essere confermate in fase di ordine.

Al fine di favorire un costante aggiornamento dei propri prodotti, Cariboni Group si riserva il diritto di apportare modifiche senza preavviso.