



Caratteristiche generali

Descrizione: bollard LED

Classe d'isolamento: classe II

Tensione nominale: 220-240 V 50/60 Hz

Grado di protezione: IP66

Protezione contro gli urti: IK09

Fattore di potenza: > 0.9

Temperatura ambiente Ta: -20°C +50°C

Peso: 3 kg

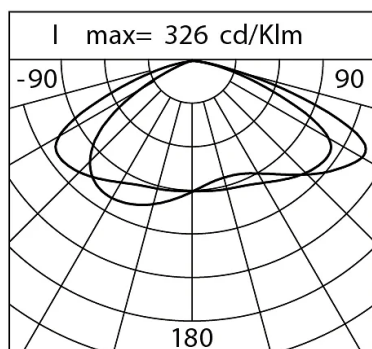
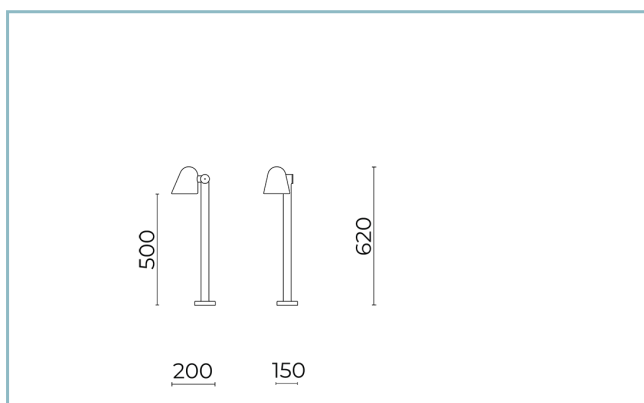
Superficie esposta max: 0.019 m²

Superficie esposta laterale: 0.033 m²

Driver: integrato

Lifetime driver: 50.000 h @ 350mA @ Ta 25° C

Marchi e Certificazioni: CE



Dati Prestazionali*

Corrente LED:	350 mA
Flusso sorgente:	1080 lm
Potenza sorgente:	8.5 W
Efficienza sorgente:	127 lm/W
Flusso apparecchio:	800 lm
Potenza apparecchio:	10 W
Efficienza apparecchio:	80 lm/W
Categoria indice di abbagliamento:	D6

Scheda Prodotto

06/06/2024

Spoon Bollard

Taglia: H 500

Opzioni: ON-OFF

Temperatura colore: 3000 K

Tipologia di ottica: AS-D Asymmetric diffused beam

06SN0A1359C8G6

Colore: Champagne

Sistema Ottico

Sorgente: LED L1

Temperatura colore: 3000 K

Indice di resa cromatica (CRI): ≥ 80 Consistenza cromatica (SDCM): ≤ 3

Tipologia di ottica: AS-D Asymmetric diffused beam

Vita gruppo ottico: > 100.000 h @ 350mA @ Ta 25° C TM21 L80B10

Classe di sicurezza fotobiologica: EXEMPT GROUP

ULOR: 0%

DLOR: 100%

Categoria intensità luminosa: G*6

BUG rating: B0-U0-G1

Riferimenti Normativi

EN60598-1 / EN60598-2-3 / IEC / TR62778 / EN62471 / EN61547

Installazione e manutenzione

Installazione: terra

Inclinazione: $0^\circ \div 180^\circ$, rotazione $\pm 30^\circ$ \varnothing cavo di alimentazione: $3,5 \div 7$ mm

Pressacavo: M12x1,5

Vano di alimentazione: indipendente dal gruppo ottico

MaterialiCorpo: pressofusione in lega di alluminio UNI EN AB 47100 (contenuto di rame $< 1\%$)

Schermo: vetro piano temprato

Lenti: in tecnopolimero ad alta trasparenza

Sistema di fissaggio: pressofusione in lega di alluminio UNI EN AB 47100 (contenuto di rame $< 1\%$)

Guarnizioni: silicone espanso antinvecchiante

Viti: acciaio INOX AISI 304

Piastra di cablaggio: acciaio zincato

Finitura: fosfocromatazione e verniciatura in polveri di poliestere realizzata in 16 fasi per la miglior resistenza agli agenti atmosferici

Colori ChampagneCodice: **06SN0A1359C8G6**

Scheda Prodotto

06/06/2024

Spoon Bollard

Taglia: H 500

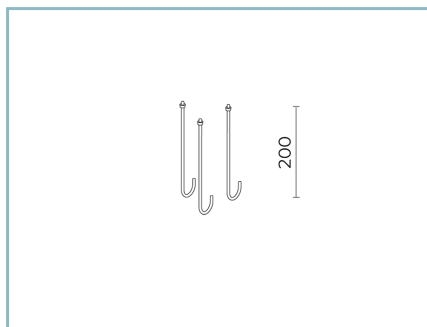
Opzioni: ON-OFF

Temperatura colore: 3000 K

Tipologia di ottica: AS-D Asymmetric diffused beam

06SN0A1359C8G6Colore: Champagne

Complementi



06PY999X0

Kit tirafondi

L=200 mm.

NOTE***Dati prestazionali**

I valori indicati in questa scheda tecnica sono da considerarsi valori nominali con una tolleranza del +/-7%.

I dati relativi a flusso sorgente ed efficienza sorgente fanno riferimento al modulo led senza ottiche; nel caso in cui si fosse interessati alle prestazioni del modulo led completo di sistema ottico, si deve moltiplicare i dati riportati per il fattore 0.9.

Dati generali

Le caratteristiche del prodotto elencate possono essere soggette a variazioni e dovranno essere confermate in fase di ordine.

Al fine di favorire un costante aggiornamento dei propri prodotti, Cariboni Group si riserva il diritto di apportare modifiche senza preavviso.