

Scheda Prodotto  
06/06/2024

**Spoon Bollard**  
Taglia: H 1000  
Opzioni: ON-OFF  
Temperatura colore: 3000 K  
Tipologia di ottica: M 25° Medium beam

**06SN1A1359A9G6**  
Colore: Champagne



### Caratteristiche generali

Descrizione: bollard LED

Classe d'isolamento: classe II

Tensione nominale: 220-240 V 50/60 Hz

Grado di protezione: IP66

Protezione contro gli urti: IK09

Fattore di potenza: > 0.9

Temperatura ambiente Ta: -20°C +50°C

Peso: 4 kg

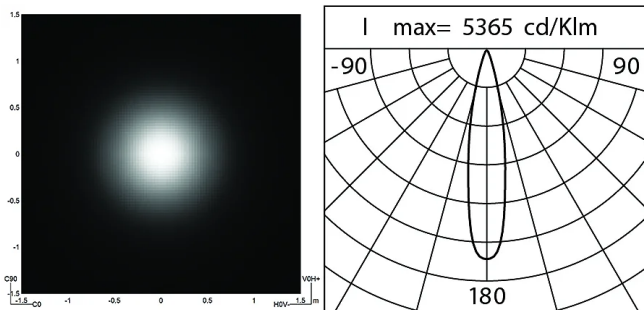
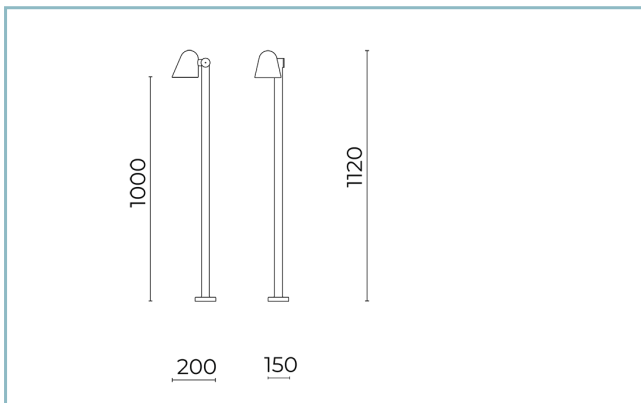
Superficie esposta max: 0.019 m<sup>2</sup>

Superficie esposta laterale: 0.050 m<sup>2</sup>

Driver: integrato

Lifetime driver: 50.000 h @ 350mA @ Ta 25° C

Marchi e Certificazioni: CE



### Dati Prestazionali\*

|                                    |          |
|------------------------------------|----------|
| Corrente LED:                      | 350 mA   |
| Flusso sorgente:                   | 1630 lm  |
| Potenza sorgente:                  | 13 W     |
| Efficienza sorgente:               | 125 lm/W |
| Flusso apparecchio:                | 1150 lm  |
| Potenza apparecchio:               | 15 W     |
| Efficienza apparecchio:            | 77 lm/W  |
| Categoria indice di abbagliamento: | D6       |

**Scheda Prodotto**

06/06/2024

**Spoon Bollard**

Taglia: H 1000

Opzioni: ON-OFF

Temperatura colore: 3000 K

Tipologia di ottica: M 25° Medium beam

**06SN1A1359A9G6**

Colore: Champagne

**Sistema Ottico**

Sorgente: CoB LED

Temperatura colore: 3000 K

Indice di resa cromatica (CRI):  $\geq 90$ Consistenza cromatica (SDCM):  $\leq 3$ 

Tipologia di ottica: M 25° Medium beam

Vita gruppo ottico:  $> 100.000$  h @ 350mA @ Ta 25° C TM21 L80B10

Classe di sicurezza fotobiologica: EXEMPT GROUP

ULOR: 0%

DLOR: 100%

Categoria intensità luminosa: G\*6

BUG rating: B1-U0-G0

**Riferimenti Normativi**

EN60598-1 / EN60598-2-3 / IEC / TR62778 / EN62471 / EN61547

**Installazione e manutenzione**

Installazione: terra

Inclinazione:  $0^\circ \div 180^\circ$ , rotazione  $\pm 30^\circ$  $\varnothing$  cavo di alimentazione:  $3,5 \div 7$  mm

Pressacavo: M12x1,5

Vano di alimentazione: indipendente dal gruppo ottico

**Materiali**Corpo: pressofusione in lega di alluminio UNI EN AB 47100 (contenuto di rame  $< 1\%$ )

Schermo: vetro piano temprato

Lenti: in tecnopolimero ad alta trasparenza

Sistema di fissaggio: pressofusione in lega di alluminio UNI EN AB 47100 (contenuto di rame  $< 1\%$ )

Guarnizioni: silicone espanso antinvecchiante

Viti: acciaio INOX AISI 304

Piastra di cablaggio: acciaio zincato

Finitura: fosfocromatazione e verniciatura in polveri di poliestere realizzata in 16 fasi per la miglior resistenza agli agenti atmosferici

**Colori** ChampagneCodice: **06SN1A1359A9G6**

**Scheda Prodotto**

06/06/2024

**Spoon Bollard**

Taglia: H 1000

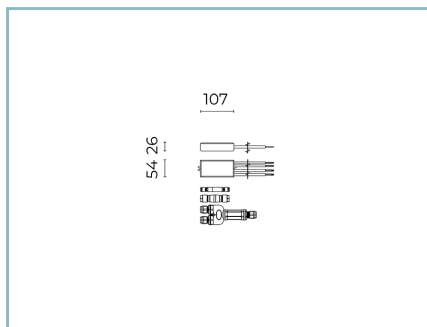
Opzioni: ON-OFF

Temperatura colore: 3000 K

Tipologia di ottica: M 25° Medium beam

**06SN1A1359A9G6**

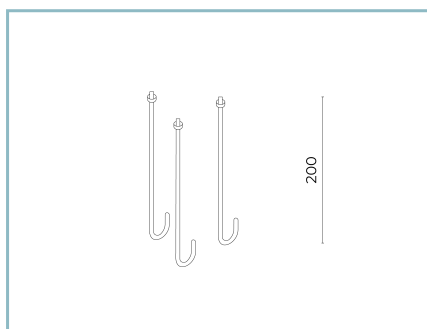
Colore: Champagne

**Complementi obbligatori**

06SN901X0

D18 Kit driver DALI

30W 350mA IP67 (N. 1 Spoon Small)

**Complementi opzionali**

06PY999X0

Kit tirafondi

L=200 mm.

**NOTE****\*Dati prestazionali**

I valori indicati in questa scheda tecnica sono da considerarsi valori nominali con una tolleranza del +/-7%.

I dati relativi a flusso sorgente ed efficienza sorgente fanno riferimento al modulo led senza ottiche; nel caso in cui si fosse interessati alle prestazioni del modulo led completo di sistema ottico, si deve moltiplicare i dati riportati per il fattore 0.9.

**Dati generali**

Le caratteristiche del prodotto elencate possono essere soggette a variazioni e dovranno essere confermate in fase di ordine.

Al fine di favorire un costante aggiornamento dei propri prodotti, Cariboni Group si riserva il diritto di apportare modifiche senza preavviso.