



### Caratteristiche generali

Descrizione: apparecchio LED per installazione a sospensione

Classe d'isolamento: classe II

Tensione nominale: 220-240 V 50/60 Hz

Grado di protezione: IP66

Protezione contro gli urti: IK09

Fattore di potenza: > 0.9

Temperatura ambiente Ta: -25° C + 50°C

Peso: 10.5 kg

Superficie esposta max: 0.220 m<sup>2</sup>

Superficie esposta laterale: 0.082 m<sup>2</sup>

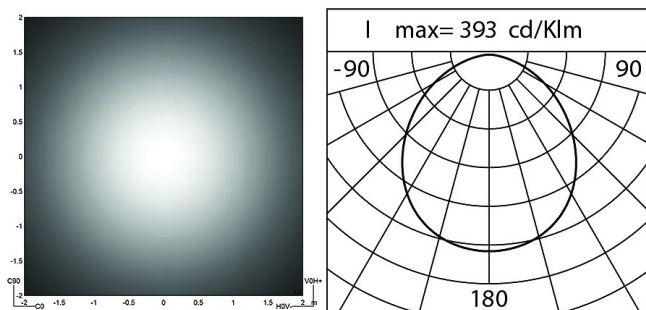
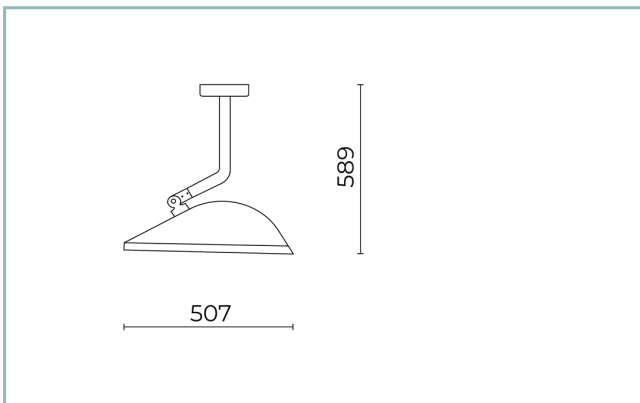
Protezione da sovratensioni modo comune: 10 kV

Protezione da sovratensioni modo differenziale: 10 kV

Driver: integrato

Lifetime driver: >100.000 h @Ta 25° C

Marchi e Certificazioni: CE / ENEC pending



### Dati Prestazionali\*

Corrente LED:	500 mA
Flusso sorgente:	9630 lm
Potenza sorgente:	67 W
Efficienza sorgente:	144 lm/W
Flusso apparecchio:	7140 lm
Potenza apparecchio:	73 W
Efficienza apparecchio:	98 lm/W
Categoria indice di abbagliamento:	D6

**Scheda Prodotto**

Rev 16/07/2024

**Spoon Ceiling**

Taglia: x-large

Temperatura colore: 3000 K

Tipologia di ottica: U-D 90° Diffused beam

**06SP3CE8509C4G6HL**

Colore: Champagne

**Sistema Ottico**

Sorgente: LED L12

Temperatura colore: 3000 K

Indice di resa cromatica (CRI):  $\geq 80$ Consistenza cromatica (SDCM):  $\leq 3$ 

Tipologia di ottica: U-D 90° Diffused beam

Vita gruppo ottico: &gt;100.000 h @ 700mA @Ta 25° C L90B10

Classe di sicurezza fotobiologica: EXEMPT GROUP

ULOR: 0%

DLOR: 100%

Categoria intensità luminosa: G\*6

BUG rating: B3-U0-G1

**Riferimenti Normativi**

EN60598-1 / EN60598-2-3 / IEC / TR62778 / EN62471 / EN61547

**Installazione e manutenzione**

Installazione: sottoportico

Inclinazione: 0° ÷ -90°

Ø cavo di alimentazione: 6 ÷ 11 mm

Pressacavo: PG13,5

Vano di alimentazione: indipendente dal gruppo ottico

**Regolazione di flusso**

Standard

Regolazione DALI

X

**Materiali**

Corpo: pressofusione in lega di alluminio UNI EN AB 47100 (contenuto di rame &lt; 1%)

Schermo: vetro acidato

Lenti: lenti PMMA ad alta trasparenza

Sistema di fissaggio: pressofusione in lega di alluminio UNI EN AB 47100 (contenuto di rame &lt; 1%)

Guarnizioni: silicone antinvecchiante

Viti: acciaio INOX AISI 304

Piastra di cablaggio: acciaio zincato

Finitura: fosfocromatazione e verniciatura in polveri di poliestere realizzata in 16 fasi per la miglior resistenza agli agenti atmosferici

**Colori** Champagne

Codice:

**06SP3CE8509C4G6HL**

---

**Scheda Prodotto**

Rev 16/07/2024

**Spoon Ceiling**

Taglia: x-large

Temperatura colore: 3000 K

Tipologia di ottica: U-D 90° Diffused beam

**06SP3CE8509C4G6HL**Colore: Champagne

---

---

**NOTE****\*Dati prestazionali**

I valori indicati in questa scheda tecnica sono da considerarsi valori nominali con una tolleranza del +/-7%.

I dati relativi a flusso sorgente ed efficienza sorgente fanno riferimento al modulo led senza ottiche; nel caso in cui si fosse interessati alle prestazioni del modulo led completo di sistema ottico, si deve moltiplicare i dati riportati per il fattore 0.9.

**Dati generali**

Le caratteristiche del prodotto elencate possono essere soggette a variazioni e dovranno essere confermate in fase di ordine.

Al fine di favorire un costante aggiornamento dei propri prodotti, Cariboni Group si riserva il diritto di apportare modifiche senza preavviso.