



Caratteristiche generali

Descrizione: apparecchio LED per l'illuminazione di facciate, percorsi e spazi urbani

Classe d'isolamento: classe II

Tensione nominale: 220-240 V 50/60 Hz

Grado di protezione: IP66

Protezione contro gli urti: IK09

Fattore di potenza: > 0.9

Temperatura ambiente Ta: -25° C + 50° C

Superficie esposta max: 0.212 m²

Superficie esposta laterale: 0.087 m²

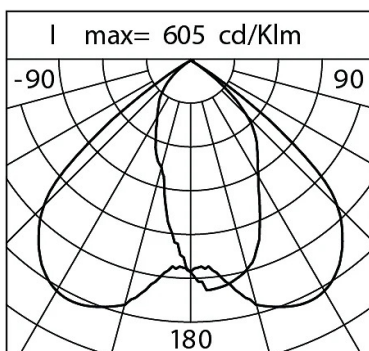
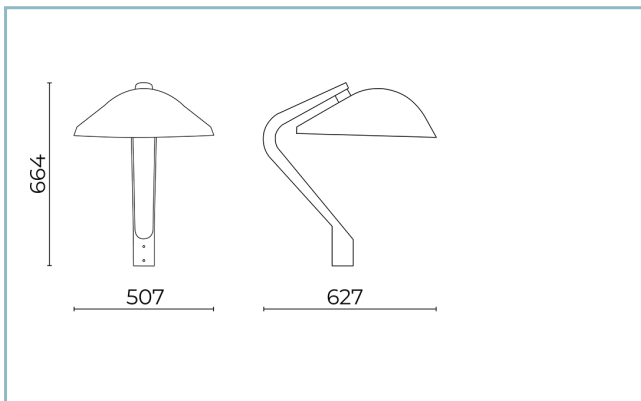
Protezione da sovratensioni modo comune: 10 kV

Protezione da sovratensioni modo differenziale: 10 kV

Driver: integrato

Lifetime driver: > 100.000 h @Ta 25° C

Marchi e Certificazioni: CE / ENEC



| Dati Prestazionali* | 3000 |
|------------------------------------|----------|
| Corrente LED: | 660 mA |
| Flusso sorgente: | 2665 lm |
| Potenza sorgente: | 14.5 W |
| Efficienza sorgente: | 184 lm/W |
| Flusso apparecchio: | 1245 lm |
| Potenza apparecchio: | 17 W |
| Efficienza apparecchio: | 73 lm/W |
| Categoria indice di abbagliamento: | D6 |

Scheda Prodotto

Rev 13.02.25

Spoon Post Top

Taglia: x-large

Temperatura colore: 3000 K

Tipologia di ottica: BLOS Elliptical Black

06SP0R90007D5G6HL

Colore: Champagne

Sistema Ottico

Sorgente: LED 08

Temperatura colore: 3000 K

Indice di resa cromatica (CRI): 80

Consistenza cromatica (SDCM): ≤ 3

Tipologia di ottica: BLOS Elliptical Black

Vita gruppo ottico: > 100.000 h @ 720mA @ Ta 25° C TM21 L90B10

Classe di sicurezza fotobiologica: EXEMPT GROUP

ULOR: 0%

DLOR: 100%

Categoria intensità luminosa: G*6

Riferimenti Normativi

EN60598-1 :2021 + A11 :2022 / EN60598-2-3 :2003 + A1+2011 / IEC/TR62778 / EN62471 / EN61547

Installazione e manutenzione

Cablaggio: Il prodotto viene fornito con cavo uscente (L = 200 mm) e connettore presa-spina (2P) per un'installazione semplice e veloce.

Ø cavo di alimentazione: 6 ÷ 11 mm

Pressacavo: PG13,5

Vano di alimentazione: indipendente dal gruppo ottico

Materiali

Corpo: pressofusione in lega di alluminio UNI EN AB 47100 (contenuto di rame < 1%)

Schermo: vetro piano temprato

Lenti: lenti PMMA ad alta trasparenza


Sistema di fissaggio: pressofusione in lega di alluminio UNI EN AB 47100 (contenuto di rame < 1%)

Guarnizioni: silicone antinvecchiante

Viti: acciaio INOX AISI 304

Piastra di cablaggio: acciaio zincato

Finitura: fosfocromatazione e verniciatura in polveri di poliestere realizzata in 16 fasi per la miglior resistenza agli agenti atmosferici

Colori Champagne

Codice:

06SP0R90007D5G6HL

Scheda Prodotto

Rev 13.02.25

Spoon Post Top

Taglia: x-large

Temperatura colore: 3000 K

Tipologia di ottica: BLOS Elliptical Black

06SP0R90007D5G6HLColore: Champagne

NOTE***Dati prestazionali**

I valori indicati in questa scheda tecnica sono da considerarsi valori nominali con una tolleranza del +/-7%.

I dati relativi a flusso sorgente ed efficienza sorgente fanno riferimento al modulo led senza ottiche; nel caso in cui si fosse interessati alle prestazioni del modulo led completo di sistema ottico, si deve moltiplicare i dati riportati per il fattore 0.9.

Dati generali

Le caratteristiche del prodotto elencate possono essere soggette a variazioni e dovranno essere confermate in fase di ordine.

Al fine di favorire un costante aggiornamento dei propri prodotti, Cariboni Group si riserva il diritto di apportare modifiche senza preavviso.