



Caratteristiche generali

Descrizione: apparecchio LED per l'illuminazione di percorsi e spazi urbani

Classe d'isolamento: classe III

Tensione nominale: 36 Vdc

Grado di protezione: IP66

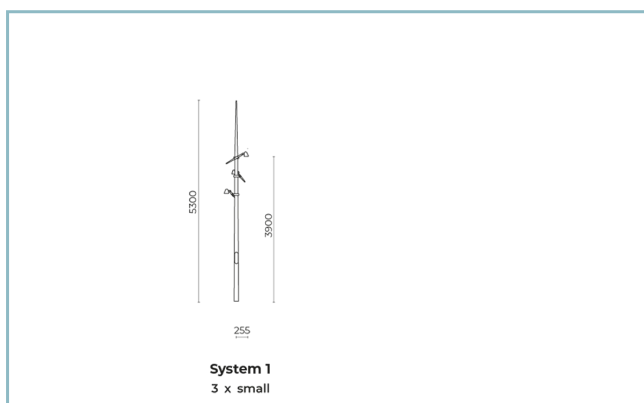
Protezione contro gli urti: IK09

Fattore di potenza: > 0.9

Temperatura ambiente Ta: -20°C +50°C

Driver: remoto (da ordinare separatamente)

Marchi e Certificazioni: CE / ENEC



Dati Prestazionali*

Scheda Prodotto

Rev 16/07/2024

Spoon System

Taglia: 3 Spoon Small
Opzioni: System 1 DALI
Temperatura colore: 3000 K
Tipologia di ottica: Ottiche per proiezione

06SP0A90001C10G6V

Colore: Champagne

Sistema Ottico

Sorgente: CoB LED

Temperatura colore: 3000 K

Indice di resa cromatica (CRI): ≥ 90 Consistenza cromatica (SDCM): ≤ 3

Tipologia di ottica: Ottiche per proiezione

Classe di sicurezza fotobiologica: EXEMPT GROUP

ULOR: 0%

DLOR: 100%

Riferimenti Normativi

EN60598-1 / EN60598-2-3 / IEC / TR62778 / EN62471 /
EN61547

Installazione e manutenzione

Installazione: palo

Inclinazione: $+120^{\circ}$ - -60° \varnothing cavo di alimentazione: $3,5 \div 7$ mm

Pressacavo: M12x1,5

Vano di alimentazione: indipendente dal gruppo ottico

Regolazione di flusso

Standard

Regolazione DALI

X

MaterialiCorpo: pressofusione in lega di alluminio UNI EN AB 47100 (contenuto di rame $< 1\%$)

Schermo: vetro piano temprato

Lenti: in tecnopolimero ad alta trasparenza

Sistema di fissaggio: pressofusione in lega di alluminio UNI EN AB 47100 (contenuto di rame $< 1\%$)

Guarnizioni: silicone espanso antinvecchiante

Viti: acciaio INOX AISI 304

Piastra di cablaggio: acciaio zincato

Finitura: fosfocromatazione e verniciatura in polveri di poliestere realizzata in 16 fasi per la miglior resistenza agli agenti atmosferici

Colori Champagne

Codice:

06SP0A90001C10G6V

Scheda Prodotto

Rev 16/07/2024

Spoon System

Taglia: 3 Spoon Small

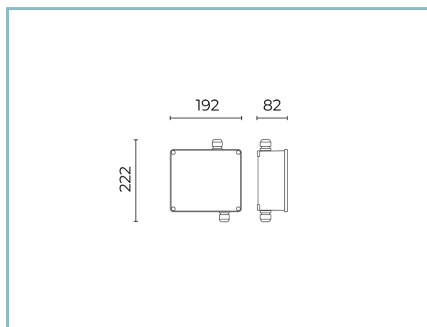
Opzioni: System 1 DALI

Temperatura colore: 3000 K

Tipologia di ottica: Ottiche per proiezione

06SP0A90001C10G6V

Colore: Champagne

Complementi obbligatori

06SP900X0

D17 Kit cassetta derivazione SIP

3xSpoon Small

NOTE***Dati prestazionali**

I valori indicati in questa scheda tecnica sono da considerarsi valori nominali con una tolleranza del +/-7%.

I dati relativi a flusso sorgente ed efficienza sorgente fanno riferimento al modulo led senza ottiche; nel caso in cui si fosse interessati alle prestazioni del modulo led completo di sistema ottico, si deve moltiplicare i dati riportati per il fattore 0.9.

Dati generali

Le caratteristiche del prodotto elencate possono essere soggette a variazioni e dovranno essere confermate in fase di ordine.

Al fine di favorire un costante aggiornamento dei propri prodotti, Cariboni Group si riserva il diritto di apportare modifiche senza preavviso.