



### Caratteristiche generali

Descrizione: apparecchio LED per l'illuminazione di percorsi e spazi urbani

Classe d'isolamento: classe II

Tensione nominale: 220-240 V 50/60 Hz

Grado di protezione: IP66

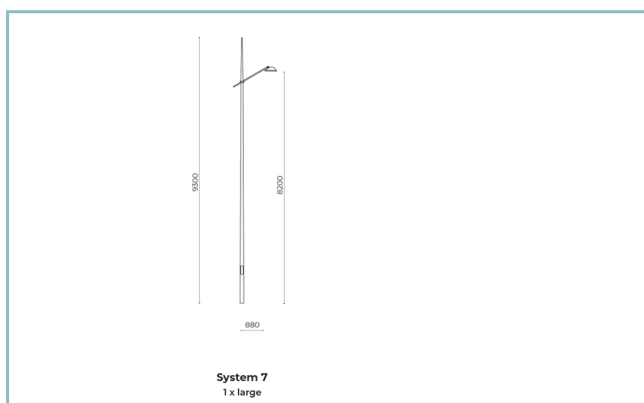
Protezione contro gli urti: IK09

Fattore di potenza: > 0.9

Temperatura ambiente Ta: -25°C +50°C

Driver: integrato

Marchi e Certificazioni: CE / ENEC



### Dati Prestazionali\*

**Scheda Prodotto**

Rev 16/07/2024

**Spoon System**

Taglia: 2 Spoon Large  
Opzioni: System 6 STREET OPTICS  
Temperatura colore: 3000 K  
Tipologia di ottica: Ottiche stradali

**06SP0F90001C9G6HL**

Colore: Champagne

**Sistema Ottico**

Sorgente: LED

Temperatura colore: 3000 K

Indice di resa cromatica (CRI):  $\geq 80$ Consistenza cromatica (SDCM):  $\leq 3$ 

Tipologia di ottica: Ottiche stradali

Classe di sicurezza fotobiologica: EXEMPT GROUP

ULOR: 0%

DLOR: 100%

**Riferimenti Normativi**

EN60598-1 / EN60598-2-3 / IEC / TR62778 / EN62471 /  
EN61547

**Installazione e manutenzione**

Installazione: palo

Inclinazione:  $0^\circ +90^\circ$  $\varnothing$  cavo di alimentazione:  $6 \div 11$  mm

Pressacavo: PG13,5

Vano di alimentazione: indipendente dal gruppo ottico

**Regolazione di flusso**

Standard Su richiesta

Autoapprendimento mezzanotte  
virtuale X

Predisposizione per connettore  
Zhaga (Book 18) X

Regolazione DALI X

**Materiali**

Corpo: pressofusione in lega di alluminio UNI EN AB 47100  
(contenuto di rame  $< 1\%$ )

Schermo: vetro piano temprato

Lenti: lenti PMMA ad alta trasparenza

Sistema di fissaggio: pressofusione in lega di alluminio UNI  
EN AB 47100 (contenuto di rame  $< 1\%$ )

Guarnizioni: silicone antinvecchiante

Viti: acciaio INOX AISI 304

Piastra di cablaggio: acciaio zincato

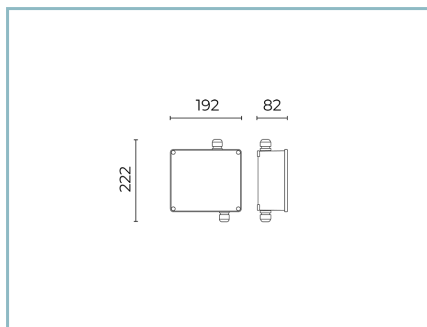
Finitura: fosfocromatazione e verniciatura in polveri di  
poliestere realizzata in 16 fasi per la miglior resistenza agli  
agenti atmosferici

**Colori** Champagne

Codice:

**06SP0F90001C9G6HL**

## Complementi obbligatori



06SP900X0

D17 Kit cassetta derivazione SIP

3xSpoon Small

## NOTE

### \*Dati prestazionali

I valori indicati in questa scheda tecnica sono da considerarsi valori nominali con una tolleranza del +/-7%.

I dati relativi a flusso sorgente ed efficienza sorgente fanno riferimento al modulo led senza ottiche; nel caso in cui si fosse interessati alle prestazioni del modulo led completo di sistema ottico, si deve moltiplicare i dati riportati per il fattore 0.9.

### Dati generali

Le caratteristiche del prodotto elencate possono essere soggette a variazioni e dovranno essere confermate in fase di ordine.

Al fine di favorire un costante aggiornamento dei propri prodotti, Cariboni Group si riserva il diritto di apportare modifiche senza preavviso.