



Caratteristiche generali

Descrizione: apparecchio LED per l'illuminazione di percorsi e spazi urbani

Classe d'isolamento: classe II

Tensione nominale: 220-240 V 50/60 Hz

Grado di protezione: IP66

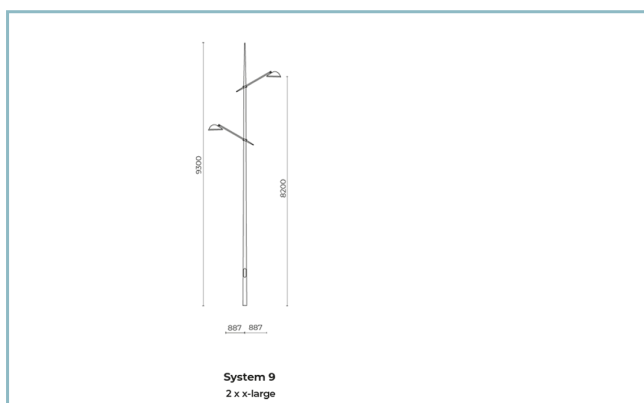
Protezione contro gli urti: IK09

Fattore di potenza: > 0.9

Temperatura ambiente Ta: -25°C +50°C

Driver: integrato

Marchi e Certificazioni: CE / ENEC pending



Dati Prestazionali*

Scheda Prodotto

Rev 16/07/2024

Spoon System

Taglia: 2 Spoon X-Large

Opzioni: System 9 PROJECTION OPTICS

Temperatura colore: 3000 K

Tipologia di ottica: Ottiche per proiezione

06SP0L90001C10G6HL

Colore: Champagne

Sistema Ottico

Sorgente: LED

Temperatura colore: 3000 K

Indice di resa cromatica (CRI): ≥ 80 Consistenza cromatica (SDCM): ≤ 3

Tipologia di ottica: Ottiche per proiezione

Classe di sicurezza fotobiologica: EXEMPT GROUP

ULOR: 0%

DLOR: 100%

Riferimenti Normativi

EN60598-1 / EN60598-2-3 / IEC / TR62778 / EN62471 /

EN61547

Installazione e manutenzione

Installazione: palo

Inclinazione: $0^\circ +90^\circ$ \varnothing cavo di alimentazione: $6 \div 11$ mm

Pressacavo: PG13,5

Vano di alimentazione: indipendente dal gruppo ottico

Regolazione di flusso

Standard

Regolazione DALI

X

MaterialiCorpo: pressofusione in lega di alluminio UNI EN AB 47100 (contenuto di rame $< 1\%$)

Schermo: vetro piano temprato

Lenti: lenti PMMA ad alta trasparenza

Sistema di fissaggio: pressofusione in lega di alluminio UNI EN AB 47100 (contenuto di rame $< 1\%$)

Guarnizioni: silicone antinvecchiante

Viti: acciaio INOX AISI 304

Piastra di cablaggio: acciaio zincato

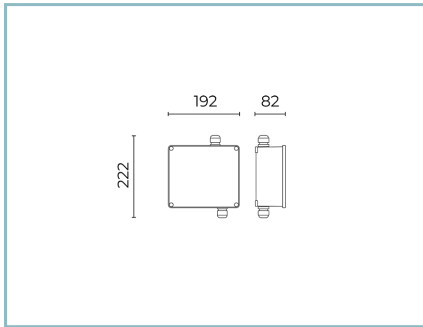
Finitura: fosfocromatazione e verniciatura in polveri di poliestere realizzata in 16 fasi per la miglior resistenza agli agenti atmosferici

Colori Champagne

Codice:

06SP0L90001C10G6HL

Complementi obbligatori



06SP900X0

D17 Kit cassetta derivazione SIP
3xSpoon Small

NOTE

*Dati prestazionali

I valori indicati in questa scheda tecnica sono da considerarsi valori nominali con una tolleranza del +/-7%.

I dati relativi a flusso sorgente ed efficienza sorgente fanno riferimento al modulo led senza ottiche; nel caso in cui si fosse interessati alle prestazioni del modulo led completo di sistema ottico, si deve moltiplicare i dati riportati per il fattore 0.9.

Dati generali

Le caratteristiche del prodotto elencate possono essere soggette a variazioni e dovranno essere confermate in fase di ordine.

Al fine di favorire un costante aggiornamento dei propri prodotti, Cariboni Group si riserva il diritto di apportare modifiche senza preavviso.