



Caratteristiche generali

Descrizione: apparecchio LED per l'illuminazione di facciate, percorsi e spazi urbani

Classe d'isolamento: classe II

Tensione nominale: 220-240 V 50/60 Hz

Grado di protezione: IP66

Protezione contro gli urti: IK09

Fattore di potenza: > 0.9

Temperatura ambiente Ta: -25° C + 50°C

Peso: 7.5 kg

Superficie esposta max: 0.157 m²

Superficie esposta laterale: 0.063 m²

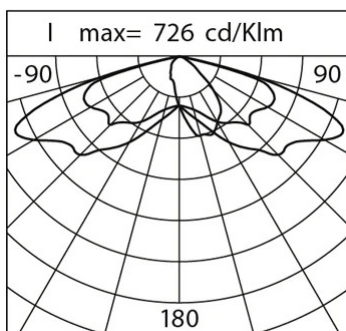
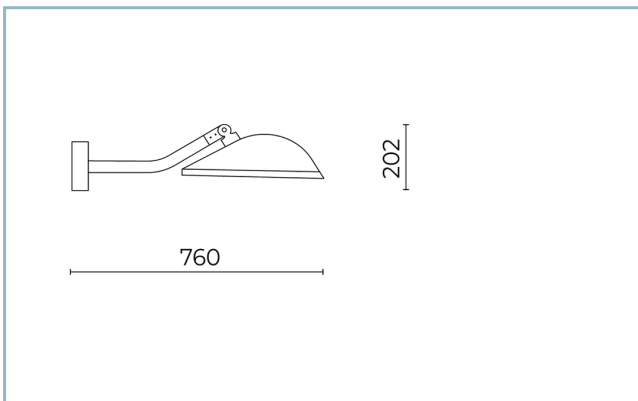
Protezione da sovratensioni modo comune: 10 kV

Protezione da sovratensioni modo differenziale: 10 kV

Driver: integrato

Lifetime driver: > 100.000 h @Ta 25° C

Marchi e Certificazioni: CE / ENEC



Dati Prestazionali*

Flusso sorgente:	6020 lm
Potenza sorgente:	32 W
Efficienza sorgente:	188 lm/W
Flusso apparecchio:	5070 lm
Potenza apparecchio:	36 W
Efficienza apparecchio:	141 lm/W
Categoria indice di abbagliamento:	D4

Scheda Prodotto

Rev 16/07/2024

Spoon Wall

Taglia: large

Temperatura colore: 3000 K

Tipologia di ottica: ST-02 Narrow street

06SP2BC436914G6HL

Colore: Champagne

Sistema Ottico

Sorgente: LED R2

Temperatura colore: 3000 K

Indice di resa cromatica (CRI): ≥ 80 Consistenza cromatica (SDCM): ≤ 3

Tipologia di ottica: ST-02 Narrow street

Vita gruppo ottico: > 100.000 h @ 720mA @Ta 25° C TM21 L90B10

Classe di sicurezza fotobiologica: EXEMPT GROUP

ULOR: 0%

DLOR: 100%

Categoria intensità luminosa: G*3

BUG rating: B1-U0-G1

Riferimenti Normativi

EN60598-1 / EN60598-2-3 / IEC / TR62778 / EN62471 / EN61547

Installazione e manutenzione

Installazione: parete

Inclinazione: $0^\circ \div 90^\circ$

Ø cavo di alimentazione: 6 ÷ 11 mm

Pressacavo: PG13,5

Vano di alimentazione: indipendente dal gruppo ottico

Regolazione di flusso

Standard Su richiesta

Autoapprendimento mezzanotte virtuale

X

Predisposizione per connettore Zhaga (Book 18)

X

Regolazione DALI

X

MaterialiCorpo: pressofusione in lega di alluminio UNI EN AB 47100 (contenuto di rame $< 1\%$)

Schermo: vetro piano temprato

Lenti: lenti PMMA ad alta trasparenza

Sistema di fissaggio: pressofusione in lega di alluminio UNI EN AB 47100 (contenuto di rame $< 1\%$)

Guarnizioni: silicone antinvecchiante

Viti: acciaio INOX AISI 304

Piastra di cablaggio: acciaio zincato

Finitura: fosfocromatazione e verniciatura in polveri di poliestere realizzata in 16 fasi per la miglior resistenza agli agenti atmosferici

Colori Champagne

Codice:

06SP2BC436914G6HL

Scheda Prodotto

Rev 16/07/2024

Spoon Wall

Taglia: large

Temperatura colore: 3000 K

Tipologia di ottica: ST-02 Narrow street

06SP2BC436914G6HLColore: Champagne

NOTE***Dati prestazionali**

I valori indicati in questa scheda tecnica sono da considerarsi valori nominali con una tolleranza del +/-7%.

I dati relativi a flusso sorgente ed efficienza sorgente fanno riferimento al modulo led senza ottiche; nel caso in cui si fosse interessati alle prestazioni del modulo led completo di sistema ottico, si deve moltiplicare i dati riportati per il fattore 0.9.

Dati generali

Le caratteristiche del prodotto elencate possono essere soggette a variazioni e dovranno essere confermate in fase di ordine.

Al fine di favorire un costante aggiornamento dei propri prodotti, Cariboni Group si riserva il diritto di apportare modifiche senza preavviso.