



### Caratteristiche generali

Descrizione: apparecchio LED

Classe d'isolamento: classe II

Tensione nominale: 220-240 V 50/60 Hz

Grado di protezione: IP66

Protezione contro gli urti: IK09

Dispositivo di protezione surge: integrato 10kV-10kA, Type 3, equipaggiato con LED di segnalazione e termofusibile per disconnessione a fine vita; tenuta all'impulso CL II 10kV DM

Fattore di potenza: > 0.90

Temperatura ambiente Ta: -30°C +50°C

Peso: 8.8 kg

Superficie esposta max: 0.17 m<sup>2</sup>

Superficie esposta laterale: 0.08 m<sup>2</sup>

Protezione da sovratensioni modo comune: 10 kV

Protezione da sovratensioni modo differenziale: 10 kV

Driver: integrato

Lifetime driver: >100.000 h @ Ta 25°C (0,2% / 1000h)

Marchi e Certificazioni: ENEC / CE

### Dati Prestazionali\*

Flusso sorgente:	10685 lm
Potenza sorgente:	67 W
Efficienza sorgente:	159 lm/W
Flusso apparecchio:	9105 lm
Potenza apparecchio:	72 W
Efficienza apparecchio:	126 lm/W
Categoria indice di abbagliamento:	D4

### Sistema Ottico

Sorgente: LED R2
Temperatura colore: 2700 K
Indice di resa cromatica (CRI): $\geq 70$
Consistenza cromatica (SDCM): $\leq 3$
Tipologia di ottica: LT-C1 Cycle path
Vita gruppo ottico: >100.000 h @ Ta 25°C L90B10
Classe di sicurezza fotobiologica: EXEMPT GROUP
ULOR: 0%
DLOR: 100%
Categoria intensità luminosa: G*3
BUG rating: B2-U0-G2

### Riferimenti Normativi

EN60598-1 / EN60598-2-3 / EN61547 / EN62471, EN55015 / EN61000-3-2 / EN61000-3-3

### Installazione e manutenzione

Installazione: sospensione braccio
Cablaggio: prodotto pre-cablato con cavo e connettore
Ø cavo di alimentazione: 10 ÷ 14 mm
Pressacavo: PG16
Sostituibilità piastra cablaggio: piastra asportabile
Sostituibilità gruppo ottico: ogni singolo modulo LED è sostituibile
Apertura schermo: apertura mediante clip, blocco anticaduta
Vano di alimentazione: indipendente dal sistema ottico

### Regolazione di flusso

Su richiesta

Autoapprendimento mezzanotte virtuale	X
Predisposizione per connettore Zhaga (Book 18)	X
Emissione di flusso costante (CLO)	X
Regolazione 1-10V	X
Regolazione DALI	X
Variazione della tensione di rete	X
Telegestione onde convogliate (PLC)	X
Telegestione wireless	X
Predisposizione per sensori di movimento / luminosità	X

### Materiali

Corpo: pressofusione in lega di alluminio UNI EN AB 47100 (contenuto di rame < 1%)
Schermo: vetro piano temprato
Lenti: PMMA ad alta trasparenza
Sistema di fissaggio: pressofusione in lega di alluminio UNI EN AB 47100 (contenuto di rame < 1%)
Guarnizioni: silicone espanso antinvecchiante
Viti: acciaio INOX AISI 304
Piastra di cablaggio: acciaio zincato
Finitura: fosfocromatazione e verniciatura in polveri di poliestere realizzata in 16 fasi per la miglior resistenza agli agenti atmosferici

### Colori

■ Bianco RAL9003	Codice: <b>01THIC472827DHM4</b>
------------------	---------------------------------

### Complementi obbligatori



01TH904C0

C5 Sospensione per braccio  
Ø60 mm. Colore: Sablé 100 Noir.



01TH900C0

C1 Sospensione 3/4" GAS  
Colore: Sablé 100 Noir.



01TH903C0

C4 Sospensione carrucola  
Colore: Sablé 100 Noir.

### Complementi opzionali



01AK988C0

B212 Braccio singolo  
per pali Ø 60-76 mm. Colore: Sablé 100  
Noir.



01AK989C0

B213 Braccio doppio  
per pali Ø 60-76 mm. Colore: Sablé 100  
Noir.



01AK990C0

B214 Braccio singolo  
per pali Ø 102 mm. Colore: Sablé 100  
Noir.



01AK991C0

B215 Braccio doppio  
per pali Ø 102 mm. Colore: Sablé 100  
Noir.



01AK992C0

B216 Braccio singolo  
per pali Ø 60-76 mm. Colore: Sablé 100  
Noir.



01AK994C0

B217 Braccio doppio  
per pali Ø 60-76 mm. Colore: Sablé 100  
Noir.

**Scheda Prodotto**

Rev 22/05/2024

**Themelio Sospensione Braccio**

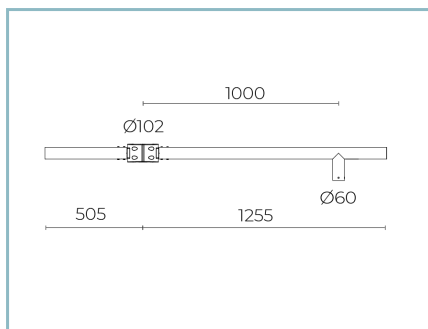
Taglia: small

Temperatura colore: 2700 K

Tipologia di ottica: LT-C1 Cycle path

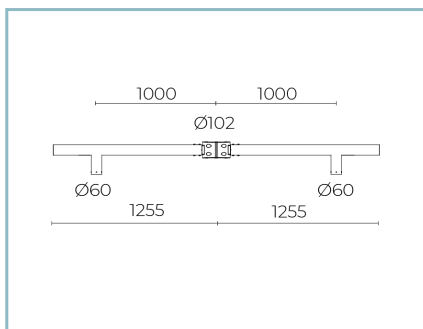
**01THIC472827DHM4**

Colore: Bianco RAL9003



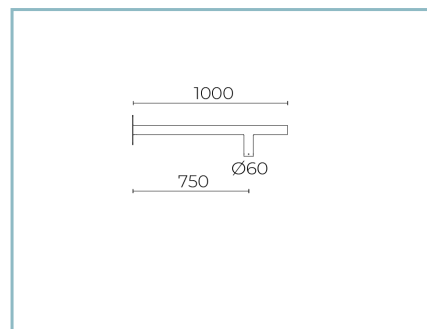
01AK995CO

B218 Braccio singolo  
per pali Ø 102 mm. Colore: Sablé 100  
Noir.



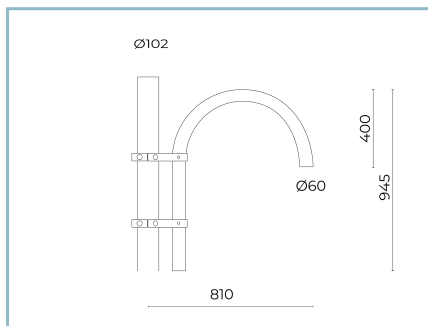
01AK996CO

B219 Braccio doppio  
per pali Ø 102 mm. Colore: Sablé 100  
Noir.



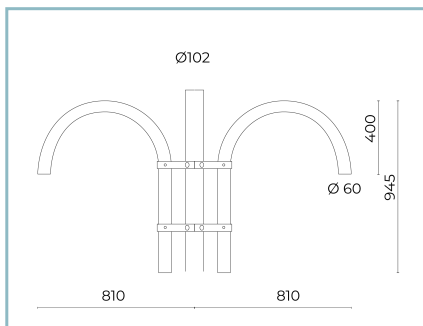
01AK983CO

B207-P Braccio per sospensione  
a parete. Colore: Sablé 100 Noir.



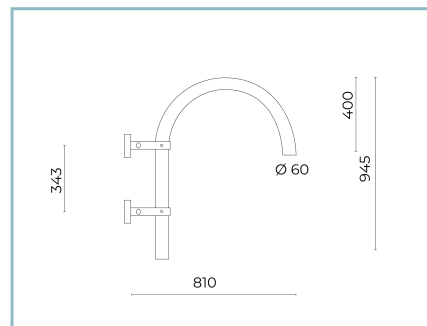
01AK935CO

B15 Braccio pastorale singolo  
Ø 60 mm per pali Ø 102 mm. L=810  
mm. Colore: Sablé 100 noir.



01AK936CO

B16 Braccio pastorale doppio  
Ø 60 mm per pali Ø 102 mm. L=810  
mm. Colore: Sablé 100 noir.



01AK950CO

B15-P Braccio per parete  
pastorale Ø 60mm. L=840 mm. Colore:  
Sablé 100 Noir.

**NOTE****\*Dati prestazionali**

I valori indicati in questa scheda tecnica sono da considerarsi valori nominali con una tolleranza del +/-7%.

I dati relativi a flusso sorgente ed efficienza sorgente fanno riferimento al modulo led senza ottiche; nel caso in cui si fosse interessati alle prestazioni del modulo led completo di sistema ottico, si deve moltiplicare i dati riportati per il fattore 0.9.

**Dati generali**

Le caratteristiche del prodotto elencate possono essere soggette a variazioni e dovranno essere confermate in fase di ordine.

Al fine di favorire un costante aggiornamento dei propri prodotti, Cariboni Group si riserva il diritto di apportare modifiche senza preavviso.