

| <b>Dati Prestazionali*</b> | ST-02    | ST-02    | ST-02    | ST-02    | ST-02    |
|----------------------------|----------|----------|----------|----------|----------|
|                            | 1800K    | 2200K    | 2700K    | 3000K    | 4000K    |
| Corrente LED:              | 400 mA   | 400 mA   | 400 mA   | 400 mA   | 400 mA   |
| Flusso sorgente:           | 3620 lm  | 4455 lm  | 4640 lm  | 4830 lm  | 5530 lm  |
| Potenza sorgente:          | 28.5 W   | 28.5 W   | 28.5 W   | 28.5 W   | 28.5 W   |
| Efficienza sorgente:       | 127 lm/W | 156 lm/W | 163 lm/W | 169 lm/W | 194 lm/W |
| Flusso apparecchio:        | 3040 lm  | 3740 lm  | 3895 lm  | 4055 lm  | 4645 lm  |
| Potenza apparecchio:       | 33.5 W   | 33.5 W   | 33.5 W   | 33.5 W   | 33.5 W   |
| Efficienza apparecchio:    | 91 lm/W  | 112 lm/W | 116 lm/W | 121 lm/W | 139 lm/W |
| Categoria indice di        |          |          |          |          |          |

abbagliamento: D4 D4 D4 D4 D4

### Caratteristiche generali

Descrizione: apparecchio LED

Classe d'isolamento: classe II

Tensione nominale: 220-240 V 50/60 Hz

Grado di protezione: IP66

Protezione contro gli urti: IK09

Dispositivo di protezione surge: integrato 10kV-10kA, Type 3, equipaggiato con LED di segnalazione e termofusibile per disconnessione a fine vita; tenuta all'impulso CL II 10kV DM

Fattore di potenza: > 0.90

Temperatura ambiente Ta: -30°C +50°C

Peso: 8.8 kg

Superficie esposta max: 0.17 m<sup>2</sup>

Superficie esposta laterale: 0.08 m<sup>2</sup>

Protezione da sovratensioni modo comune: 10 kV

Protezione da sovratensioni modo differenziale: 10 kV

Driver: integrato

Lifetime driver: >100.000 h @ Ta 25°C (0,2% / 1000h)

Marchi e Certificazioni: ENEC / CE

### Sistema Ottico

|   |
|---|
| Sorgente: LED R2                                |
| Temperatura colore: DWL 1800 K - 4000 K         |
| Indice di resa cromatica (CRI): $\geq 70$       |
| Consistenza cromatica (SDCM): $\leq 3$          |
| Tipologia di ottica: ST-02 Narrow street        |
| Vita gruppo ottico: >100.000 h @ Ta 25°C L90B10 |
| Classe di sicurezza fotobiologica: EXEMPT GROUP |
| ULOR: 0%  |
| DLOR: 100%                                      |
| Categoria intensità luminosa: G*3               |

### Riferimenti Normativi

EN60598-1 / EN60598-2-3 / EN61547 / EN62471, EN55015 / EN61000-3-2 / EN61000-3-3

### Installazione e manutenzione

|  |
|--|
| Installazione: sospensione braccio                                   |
| Cablaggio: prodotto pre-cablato con cavo e connettore                |
| Ø cavo di alimentazione: 10 ÷ 14 mm                                  |
| Pressacavo: PG16   |
| Sostituibilità piastra cablaggio: piastra asportabile                |
| Sostituibilità gruppo ottico: ogni singolo modulo LED è sostituibile |
| Apertura schermo: apertura mediante clip, blocco anticaduta          |
| Vano di alimentazione: indipendente dal sistema ottico               |

### Regolazione di flusso

Su richiesta

|   |   |
|---|---|
| Autoapprendimento mezzanotte virtuale                 | X |
| Predisposizione per connettore Zhaga (Book 18)        | X |
| Emissione di flusso costante (CLO)                    | X |
| Regolazione 1-10V                                     | X |
| Regolazione DALI                                      | X |
| Variazione della tensione di rete                     | X |
| Telegestione onde convogliate (PLC)                   | X |
| Telegestione wireless                                 | X |
| Predisposizione per sensori di movimento / luminosità | X |

### Materiali

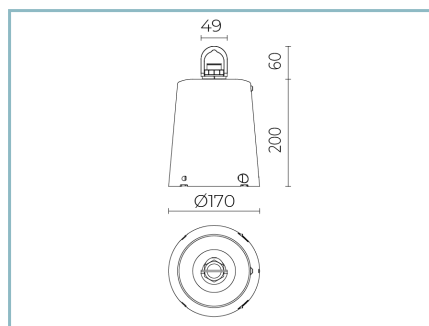
|   |
|---|
| Corpo: pressofusione in lega di alluminio UNI EN AB 47100 (contenuto di rame < 1%)  |
| Schermo: vetro piano temprato   |
| Lenti: PMMA ad alta trasparenza   |
| Sistema di fissaggio: pressofusione in lega di alluminio UNI EN AB 47100 (contenuto di rame < 1%)   |
| Guarnizioni: silicone espanso antinvecchiante   |
| Viti: acciaio INOX AISI 304   |
| Piastra di cablaggio: acciaio zincato   |
| Finitura: fosfocromatazione e verniciatura in polveri di poliestere realizzata in 16 fasi per la miglior resistenza agli agenti atmosferici |

### Colori

■ Bianco RAL9003

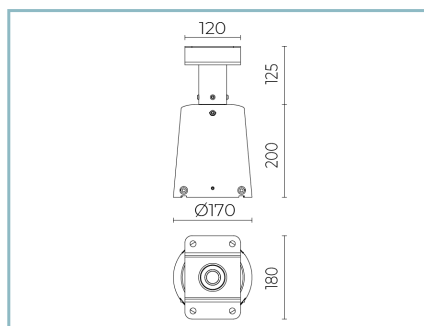
Codice:  
**01THIC440414DDWL**

## Complementi obbligatori



01TH902C0

C3 Sospensione per catena  
(non inclusa). Colore: Sablé 100 Noir.



01TH905C0

C6 Sospensione sottoportico  
Colore: Sablé 100 Noir.

## NOTE

### \*Dati prestazionali

I valori indicati in questa scheda tecnica sono da considerarsi valori nominali con una tolleranza del +/-7%.

I dati relativi a flusso sorgente ed efficienza sorgente fanno riferimento al modulo led senza ottiche; nel caso in cui si fosse interessati alle prestazioni del modulo led completo di sistema ottico, si deve moltiplicare i dati riportati per il fattore 0.9.

### Dati generali

Le caratteristiche del prodotto elencate possono essere soggette a variazioni e dovranno essere confermate in fase di ordine.

Al fine di favorire un costante aggiornamento dei propri prodotti, Cariboni Group si riserva il diritto di apportare modifiche senza preavviso.