



Caratteristiche generali

Descrizione: apparecchio LED

Classe d'isolamento: classe II

Tensione nominale: 220-240 V 50/60 Hz

Grado di protezione: IP66

Protezione contro gli urti: IK09

Dispositivo di protezione surge: integrato 10kV-10kA, Type 3, equipaggiato con LED di segnalazione e termofusibile per disconnessione a fine vita; tenuta all'impulso CL II 10kV DM

Fattore di potenza: > 0.90

Temperatura ambiente Ta: -30°C +50°C

Peso: 8.8 kg

Superficie esposta max: 0.17 m²

Superficie esposta laterale: 0.08 m²

Protezione da sovratensioni modo comune: 10 kV

Protezione da sovratensioni modo differenziale: 10 kV

Driver: integrato

Lifetime driver: >100.000 h @ Ta 25°C (0,2% / 1000h)

Marchi e Certificazioni: ENEC / CE

Dati Prestazionali*

| | |
|------------------------------------|----------|
| Flusso sorgente: | 2590 lm |
| Potenza sorgente: | 16 W |
| Efficienza sorgente: | 162 lm/W |
| Flusso apparecchio: | 2215 lm |
| Potenza apparecchio: | 19 W |
| Efficienza apparecchio: | 117 lm/W |
| Categoria indice di abbagliamento: | D6 |

Sistema Ottico

| |
|---|
| Sorgente: LED R1 |
| Temperatura colore: 2200 K |
| Indice di resa cromatica (CRI): ≥ 70 |
| Consistenza cromatica (SDCM): ≤ 3 |
| Tipologia di ottica: SO-02 Street centered |
| Vita gruppo ottico: >100.000 h @ Ta 25°C L90B10 |
| Classe di sicurezza fotobiologica: EXEMPT GROUP |
| ULOR: 0% |
| DLOR: 100% |
| Categoria intensità luminosa: G*4 |
| BUG rating: B1-U0-G0 |

Riferimenti Normativi

EN60598-1 / EN60598-2-3 / EN61547 / EN62471, EN55015 / EN61000-3-2 / EN61000-3-3

Installazione e manutenzione

| |
|--|
| Installazione: sospensione tesata per fune $\varnothing 6 \div 12$ mm, inclinazione orizzontale $\pm 15^\circ$, orientabilità $0^\circ \div 360^\circ$ / sottoportico |
| Cablaggio: prodotto pre-cablato con cavo e connettore |
| \varnothing cavo di alimentazione: $10 \div 14$ mm |
| Pressacavo: PG16 |
| Sostituibilità piastra cablaggio: piastra asportabile |
| Sostituibilità gruppo ottico: ogni singolo modulo LED è sostituibile |
| Apertura schermo: apertura mediante clip, blocco anticaduta |
| Vano di alimentazione: indipendente dal sistema ottico |

Regolazione di flusso

Su richiesta

| | |
|---|---|
| Autoapprendimento mezzanotte virtuale | X |
| Predisposizione per connettore Zhaga (Book 18) | X |
| Emissione di flusso costante (CLO) | X |
| Regolazione 1-10V | X |
| Regolazione DALI | X |
| Variazione della tensione di rete | X |
| Telegestione onde convogliate (PLC) | X |
| Telegestione wireless | X |
| Predisposizione per sensori di movimento / luminosità | X |

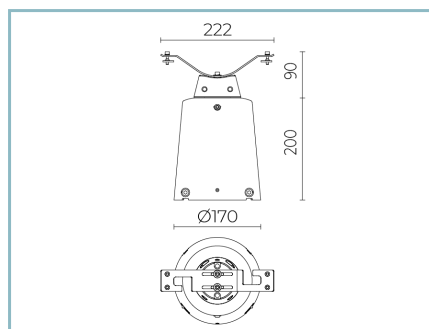
Materiali

| |
|---|
| Corpo: pressofusione in lega di alluminio UNI EN AB 47100 (contenuto di rame $< 1\%$) |
| Schermo: vetro piano temprato |
| Lenti: PMMA ad alta trasparenza |
| Sistema di fissaggio: pressofusione in lega di alluminio UNI EN AB 47100 (contenuto di rame $< 1\%$) |
| Guarnizioni: silicone espanso antinvecchiante |
| Viti: acciaio INOX AISI 304 |
| Piastra di cablaggio: acciaio zincato |
| Finitura: fosfocromatazione e verniciatura in polveri di poliestere realizzata in 16 fasi per la miglior resistenza agli agenti atmosferici |

Colori

| | |
|------------------|---------------------------------|
| ■ Bianco RAL9003 | Codice: 01TH1B236126DHM4 |
|------------------|---------------------------------|

Complementi



01TH901C0

C2 Sospensione tesata per fune
Ø 6 ÷ 12 mm. Colore: Sablè 100 Noir.

NOTE

*Dati prestazionali

I valori indicati in questa scheda tecnica sono da considerarsi valori nominali con una tolleranza del +/-7%.

I dati relativi a flusso sorgente ed efficienza sorgente fanno riferimento al modulo led senza ottiche; nel caso in cui si fosse interessati alle prestazioni del modulo led completo di sistema ottico, si deve moltiplicare i dati riportati per il fattore 0.9.

Dati generali

Le caratteristiche del prodotto elencate possono essere soggette a variazioni e dovranno essere confermate in fase di ordine.

Al fine di favorire un costante aggiornamento dei propri prodotti, Cariboni Group si riserva il diritto di apportare modifiche senza preavviso.