



### Caratteristiche generali

Descrizione: Prodotto per l'installazione a soffitto / parete / terra

Classe d'isolamento: classe III

Tensione nominale: 24Vdc

Grado di protezione: IP67

Protezione contro gli urti: IK08

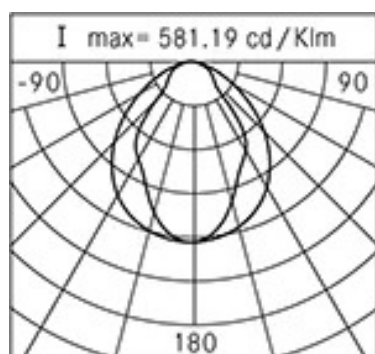
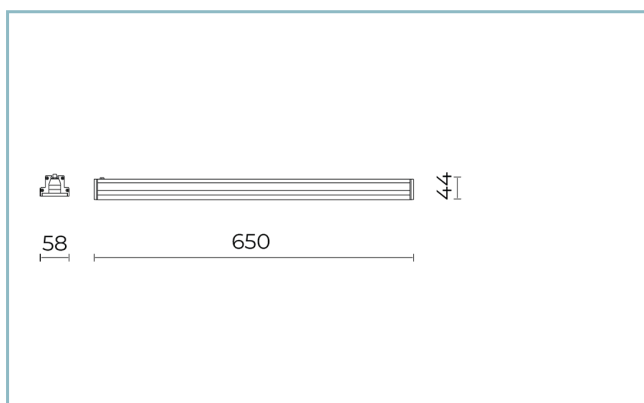
Fattore di potenza: > 0.90

Temperatura ambiente Ta: -10°C +45°C

Peso: 3.00 kg

Driver: remoto (da ordinare separatamente)

Marchi e Certificazioni: ENEC / CE



### Dati Prestazionali\*

Flusso sorgente:	2615 lm
Potenza sorgente:	14.5 W
Efficienza sorgente:	180 lm/W
Flusso apparecchio:	1625 lm
Potenza apparecchio:	14.5 W
Efficienza apparecchio:	112 lm/W
Categoria indice di abbagliamento:	D6

**Scheda Prodotto**

Rev. 17/01/2023

**Trail Incasso Soffitto**

Taglia: L. 650mm

Temperatura colore: 4000 K

Tipologia di ottica: simmetrica 75°/95°

**06TR2H2305J**Colore: alluminio  
anodizzato  
naturale**Sistema Ottico**

Sorgente: LED

Temperatura colore: 4000 K

Indice di resa cromatica (CRI):  $\geq 80$ Consistenza cromatica (SDCM):  $\leq 3$ 

Tipologia di ottica: simmetrica 75°/95°

Vita gruppo ottico: &gt;60.000h @Ta25°C L80B10

Categoria intensità luminosa: G\*6

**Riferimenti Normativi**

EN60598-1 / EN60598-2-1 / EN60598-2-2 / EN62471

**Installazione e manutenzione**

Installazione: a soffitto / parete / terra (esterna o ad incasso)

Fissaggio: controcassa (incasso a parete / terra); staffe orientabili / box cablato / box cablato con staffe orientabili / staffa a plafone / kit sospensione (installazione esterna)

Cablaggio: precablaggio con cavo L=1500 mm

Ø cavo di alimentazione: cavo bipolare 2x0,5 mm<sup>2</sup> e relativo connettore (incluso)**Regolazione di flusso**

Su richiesta

Regolazione 1-10V

X

Regolazione DALI

X

**Materiali**

Corpo: estrusione e successiva anodizzazione

Diffusore: vetro piano trasparente (versione calpestabile fino a 1000 kg)

Lenti: in tecnopolimero ad alta trasparenza

Sistema di fissaggio: testate di chiusura e accessori di fissaggio in pressofusione in lega di alluminio UNI EN AB 47100 (contenuto di rame &lt; 1%)

Guarnizioni: silicone estruso antinvecchiante

Viti: acciaio inox AISI 304

**Colori**■ alluminio anodizzato  
naturaleCodice: **06TR2H2305J**

## Complementi



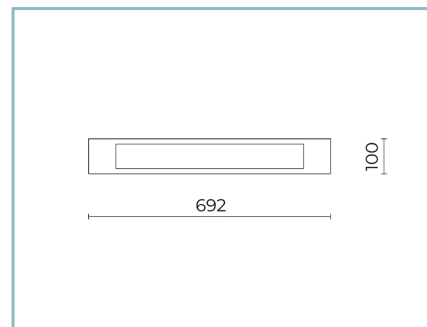
06TA902X0

Driver  
60W-24V IP66



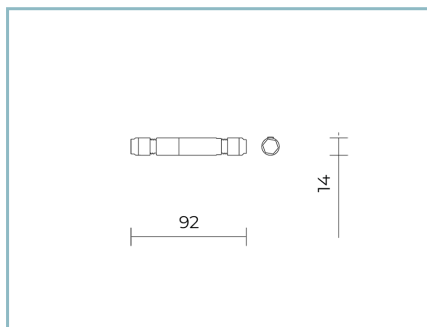
06LL915AB0

Driver  
240W-24V IP67



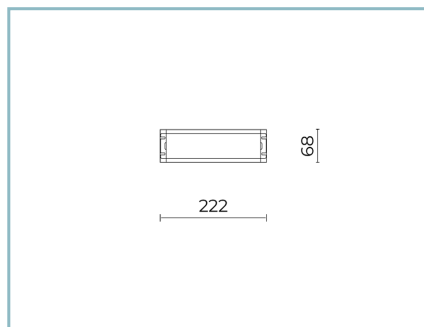
06TR988A0

Kit incasso a plafone TRAIL 650.  
Colore: grigio RAL9006.



06GC902X0

B165 Connettore 2 poli IP68



06LL914AB0

Driver DALI  
150W-24V IP67

## NOTE

### \*Dati prestazionali

I valori indicati in questa scheda tecnica sono da considerarsi valori nominali con una tolleranza del +/-7%.

I dati relativi a flusso sorgente ed efficienza sorgente fanno riferimento al modulo led senza ottiche; nel caso in cui si fosse interessati alle prestazioni del modulo led completo di sistema ottico, si deve moltiplicare i dati riportati per il fattore 0.9.

### Dati generali

Le caratteristiche del prodotto elencate possono essere soggette a variazioni e dovranno essere confermate in fase di ordine.

Al fine di favorire un costante aggiornamento dei propri prodotti, Cariboni Group si riserva il diritto di apportare modifiche senza preavviso.