



Caratteristiche generali

Descrizione: Prodotto per l'installazione a soffitto / parete / terra

Classe d'isolamento: classe III

Tensione nominale: 24Vdc

Grado di protezione: IP67

Protezione contro gli urti: IK08

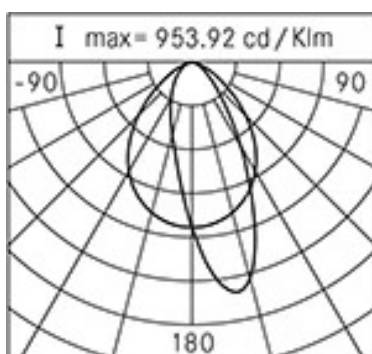
Fattore di potenza: > 0.90

Temperatura ambiente Ta: -10°C +45°C

Peso: 6.00 kg

Driver: remoto (da ordinare separatamente)

Marchi e Certificazioni: ENEC / CE



Dati Prestazionali*

Flusso sorgente:	2565 lm
Potenza sorgente:	14.5 W
Efficienza sorgente:	177 lm/W
Flusso apparecchio:	1850 lm
Potenza apparecchio:	14.5 W
Efficienza apparecchio:	128 lm/W
Categoria indice di abbagliamento:	D6

Scheda Prodotto

Rev. 17/01/2023

Trail Incasso Soffitto

Taglia: L. 1250mm

Temperatura colore: 3000 K

Tipologia di ottica: asimmetrica $\alpha=13^\circ 30'/75^\circ$ **06TR3H2397J**

Colore: alluminio anodizzato naturale

Sistema Ottico

Sorgente: LED

Temperatura colore: 3000 K

Indice di resa cromatica (CRI): ≥ 80 Consistenza cromatica (SDCM): ≤ 3 Tipologia di ottica: asimmetrica $\alpha=13^\circ 30'/75^\circ$

Vita gruppo ottico: >60.000h @Ta25°C L80B10

Categoria intensità luminosa: G*6

Riferimenti Normativi

EN60598-1 / EN60598-2-1 / EN60598-2-2 / EN62471

Installazione e manutenzione

Installazione: a soffitto / parete / terra (esterna o ad incasso)

Fissaggio: controcassa (incasso a parete / terra); staffe orientabili / box cablato / box cablato con staffe orientabili / staffa a plafone / kit sospensione (installazione esterna)

Cablaggio: precablaggio con cavo L=1500 mm

Ø cavo di alimentazione: cavo bipolare 2x0,5 mm² e relativo connettore (incluso)**Regolazione di flusso**

Su richiesta

Regolazione 1-10V

X

Regolazione DALI

X

Materiali

Corpo: estrusione e successiva anodizzazione

Diffusore: vetro piano trasparente (versione calpestabile fino a 1000 kg)

Lenti: in tecnopolimero ad alta trasparenza

Sistema di fissaggio: testate di chiusura e accessori di fissaggio in pressofusione in lega di alluminio UNI EN AB 47100 (contenuto di rame < 1%)

Guarnizioni: silicone estruso antinvecchiante

Viti: acciaio inox AISI 304

Colori alluminio anodizzato naturaleCodice: **06TR3H2397J**

Complementi obbligatori



06LL915AB0

Driver
240W-24V IP67



06OT988A0

Box cablato TRAIL 650
per attacco a parete o a soffitto IP65.
Colore: grigio RAL9006.



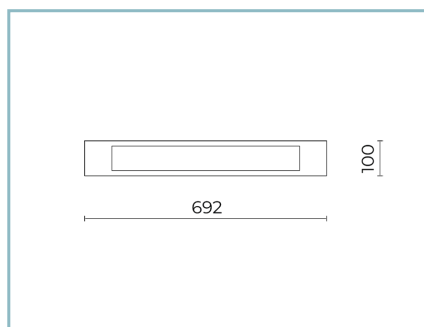
06OT989A0

Box cablato TRAIL 1250
per attacco a parete o a soffitto IP65.
Colore: grigio RAL9006.



06TA902X0

Driver
60W-24V IP66



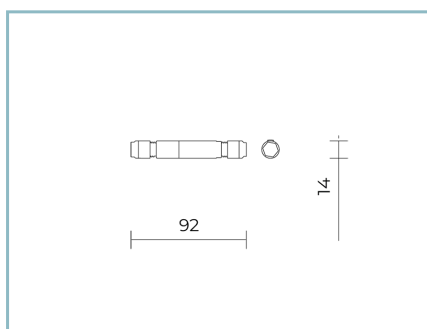
06TR988A0

Kit incasso a plafone TRAIL 650.
Colore: grigio RAL9006.



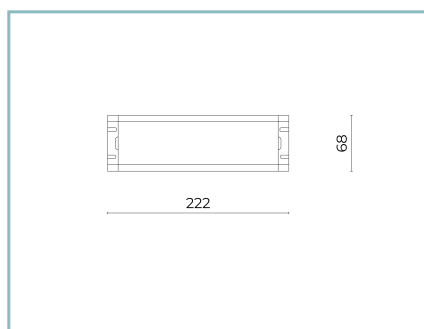
06TR989A0

Kit incasso a plafone TRAIL 1250.
Colore: grigio RAL9006.



06GC902X0

B165 Connettore 2 poli IP68



06LL914AB0

Driver DALI
150W-24V IP67

Scheda Prodotto

Rev. 17/01/2023

Trail Incasso Soffitto

Taglia: L. 1250mm

Temperatura colore: 3000 K

Tipologia di ottica: asimmetrica $\alpha=13^{\circ} 30^{\circ}/75^{\circ}$ **06TR3H2397J**Colore: alluminio anodizzato
naturale

NOTE***Dati prestazionali**

I valori indicati in questa scheda tecnica sono da considerarsi valori nominali con una tolleranza del +/-7%.

I dati relativi a flusso sorgente ed efficienza sorgente fanno riferimento al modulo led senza ottiche; nel caso in cui si fosse interessati alle prestazioni del modulo led completo di sistema ottico, si deve moltiplicare i dati riportati per il fattore 0.9.

Dati generali

Le caratteristiche del prodotto elencate possono essere soggette a variazioni e dovranno essere confermate in fase di ordine.

Al fine di favorire un costante aggiornamento dei propri prodotti, Cariboni Group si riserva il diritto di apportare modifiche senza preavviso.