



Caratteristiche generali

Descrizione: prodotto LED per l'illuminazione lineare outdoor e indoor

Classe d'isolamento: classe II

Tensione nominale: 230 V

Grado di protezione: IP67

Protezione contro gli urti: IK08

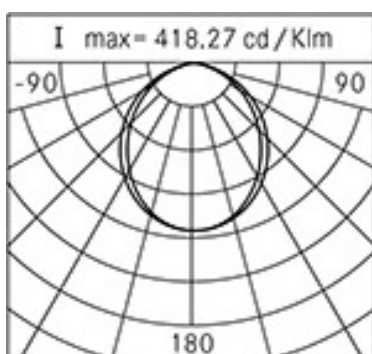
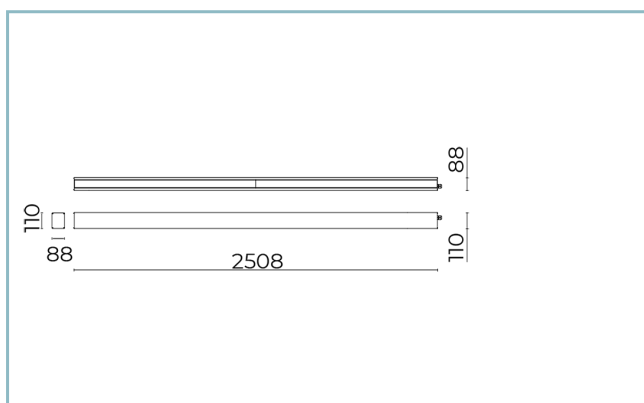
Fattore di potenza: > 0.90

Temperatura ambiente Ta: -10°C +45°C

Peso: 22.00 kg

Driver: integrato

Marchi e Certificazioni: CE



Dati Prestazionali*

Flusso sorgente:	10455 lm
Potenza sorgente:	57.5 W
Efficienza sorgente:	182 lm/W
Flusso apparecchio:	6170 lm
Potenza apparecchio:	57.5 W
Efficienza apparecchio:	107 lm/W
Categoria indice di abbagliamento:	D6

Scheda Prodotto
Rev. 11/07/2023**Trail Solid Line**
Taglia: L. 2500mm
Temperatura colore: 4000 K
Tipologia di ottica: ultra-diffondente 80°/100°**06TR6N8303JA7**
Colore: alluminio
anodizzato
naturale**Sistema Ottico**

Sorgente: LED

Temperatura colore: 4000 K

Indice di resa cromatica (CRI): ≥ 80 Consistenza cromatica (SDCM): ≤ 3

Tipologia di ottica: ultra-diffondente 80°/100°

Vita gruppo ottico: >60.000h @Ta25°C L80B10

Categoria intensità luminosa: G*6

Riferimenti Normativi

EN60598-1 / EN60598-2-1 / EN60598-2-2 / EN62471

Installazione e manutenzione

Installazione: a soffitto

Fissaggio: dima di fissaggio estruso lunghezza 2500 mm

Cablaggio: precablaggio con cavo L=1500 mm

Ø cavo di alimentazione: cavo bipolare 2x0,5 mm² e relativo connettore (incluso)**Regolazione di flusso**

Su richiesta

Regolazione DALI

X

Materiali

Corpo: estrusione e successiva anodizzazione

Diffusore: vetro piano trasparente

Lenti: in tecnopolimero ad alta trasparenza

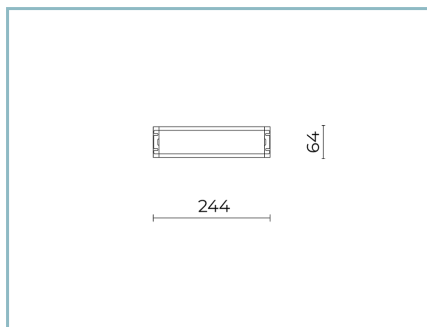
Sistema di fissaggio: testate di chiusura e accessori di fissaggio in pressofusione in lega di alluminio UNI EN AB 47100 (contenuto di rame < 1%)

Guarnizioni: silicone estruso antinvecchiante

Viti: acciaio inox AISI 304

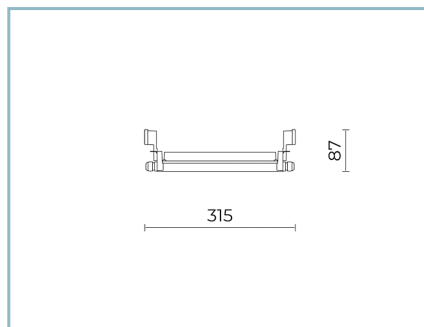
Colori■ alluminio anodizzato
naturaleCodice: **06TR6N8303JA7**

Complementi obbligatori



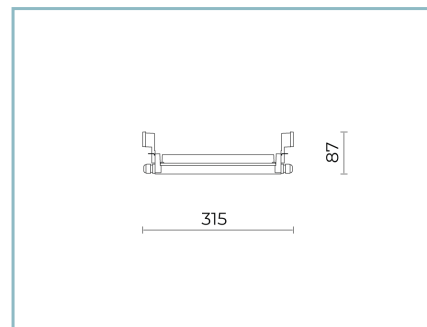
06LL915AB0

Driver
240W-24V IP67



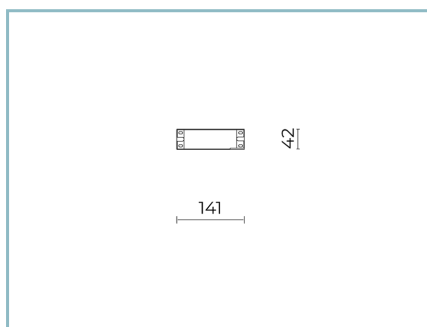
06OT988A0

Box cablato TRAIL 650
per attacco a parete o a soffitto IP65.
Colore: grigio RAL9006.



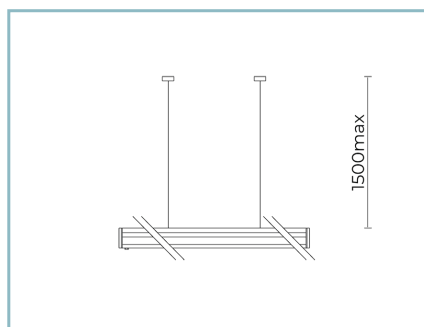
06OT989A0

Box cablato TRAIL 1250
per attacco a parete o a soffitto IP65.
Colore: grigio RAL9006.



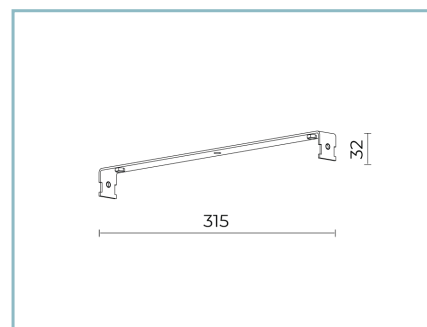
06TA902X0

Driver
60W-24V IP66



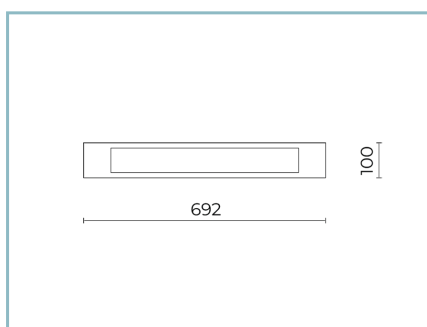
06TR986A0

Sistema sospensione TRAIL
a soffitto L=1,5 mt. Colore: grigio
RAL9006.



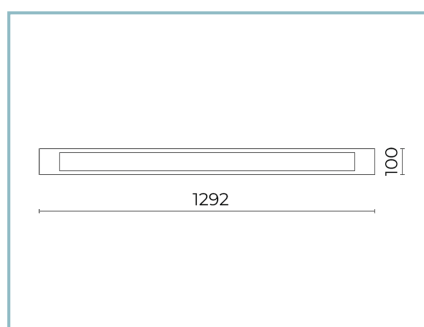
06TR987A0

Staffa di fissaggio a plafone.
Colore: grigio RAL9006.



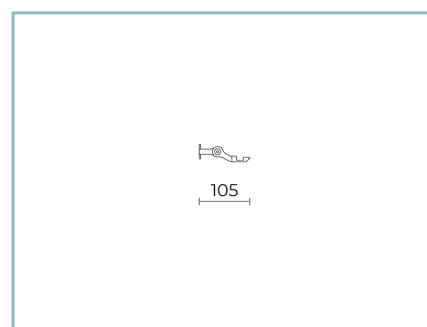
06TR988A0

Kit incasso a plafone TRAIL 650.
Colore: grigio RAL9006.



06TR989A0

Kit incasso a plafone TRAIL 1250.
Colore: grigio RAL9006.



06TR997A0

Kit staffe di fissaggio a parete.
Colore: grigio RAL9006.

Scheda Prodotto

Rev. 11/07/2023

Trail Solid Line

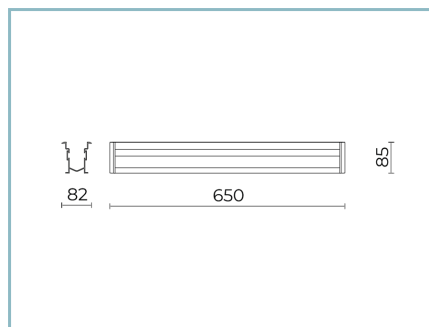
Taglia: L. 2500mm

Temperatura colore: 4000 K

Tipologia di ottica: ultra-diffondente 80°/100°

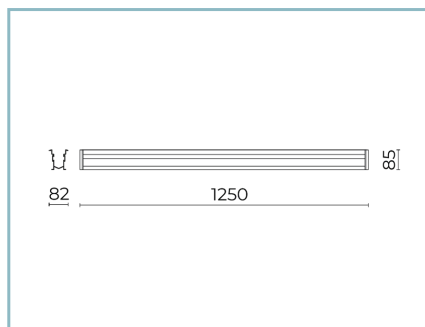
06TR6N8303JA7

Colore: alluminio
anodizzato
naturale



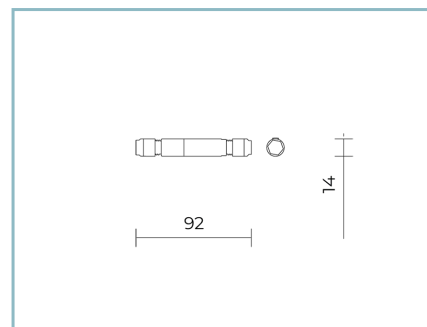
06TR998J0

Controcassa
per incasso a terra e a parete, con
connettore IP68



06TR999J0

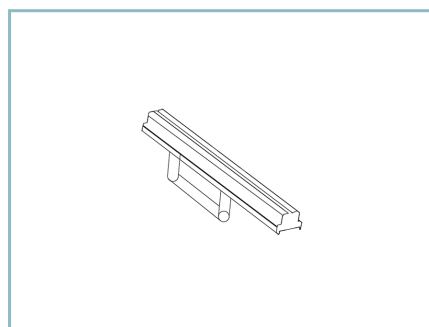
Controcassa
per incasso a terra e a parete, con
connettore IP68



06CC902X0

B165 Connettore 2 poli IP68

Complementi opzionali



06TR980J0

Dima di fissaggio estruso

NOTE

*Dati prestazionali

I valori indicati in questa scheda tecnica sono da considerarsi valori nominali con una tolleranza del +/-7%.

I dati relativi a flusso sorgente ed efficienza sorgente fanno riferimento al modulo led senza ottiche; nel caso in cui si fosse interessati alle prestazioni del modulo led completo di sistema ottico, si deve moltiplicare i dati riportati per il fattore 0.9.

Dati generali

Le caratteristiche del prodotto elencate possono essere soggette a variazioni e dovranno essere confermate in fase di ordine.

Al fine di favorire un costante aggiornamento dei propri prodotti, Cariboni Group si riserva il diritto di apportare modifiche senza preavviso.