



Caratteristiche generali

Descrizione: prodotto LED per l'illuminazione lineare outdoor e indoor

Classe d'isolamento: classe II

Tensione nominale: 230 V

Grado di protezione: IP67

Protezione contro gli urti: IK08

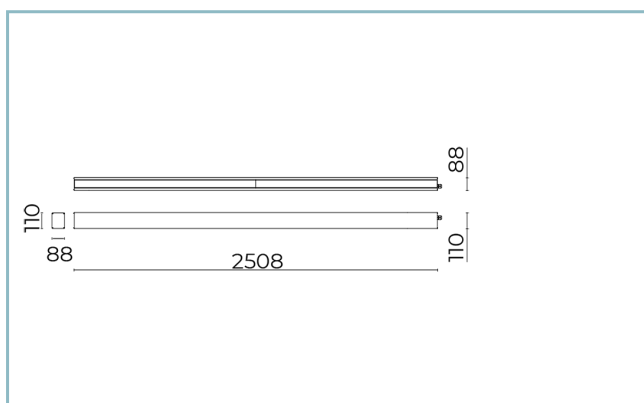
Fattore di potenza: > 0.90

Temperatura ambiente Ta: -10°C +45°C

Peso: 22.00 kg

Driver: integrato

Marchi e Certificazioni: CE



Dati Prestazionali*

Flusso sorgente:	5130 lm
Potenza sorgente:	29 W
Efficienza sorgente:	177 lm/W
Flusso apparecchio:	3030 lm
Potenza apparecchio:	29 W
Efficienza apparecchio:	104 lm/W
Categoria indice di abbagliamento:	D6

Scheda Prodotto

Rev. 11/07/2023

Trail Solid Line

Taglia: L. 2500mm

Temperatura colore: 3000 K

Tipologia di ottica: ultra-diffondente 80°/100°

06TR6Q4393JA7

Colore: alluminio anodizzato naturale

Sistema Ottico

Sorgente: LED

Temperatura colore: 3000 K

Indice di resa cromatica (CRI): ≥ 80 Consistenza cromatica (SDCM): ≤ 3

Tipologia di ottica: ultra-diffondente 80°/100°

Vita gruppo ottico: >60.000h @Ta25°C L80B10

Categoria intensità luminosa: G*6

Riferimenti Normativi

EN60598-1 / EN60598-2-1 / EN60598-2-2 / EN62471

Installazione e manutenzione

Installazione: a soffitto

Fissaggio: dima di fissaggio estruso lunghezza 2500 mm

Cablaggio: precablaggio con cavo L=1500 mm

Ø cavo di alimentazione: cavo bipolare 2x0,5 mm² e relativo connettore (incluso)**Regolazione di flusso**

Su richiesta

Regolazione DALI

X

Materiali

Corpo: estrusione e successiva anodizzazione

Diffusore: vetro piano trasparente

Lenti: in tecnopolimero ad alta trasparenza

Sistema di fissaggio: testate di chiusura e accessori di fissaggio in pressofusione in lega di alluminio UNI EN AB 47100 (contenuto di rame < 1%)

Guarnizioni: silicone estruso antinvecchiante

Viti: acciaio inox AISI 304

Colori alluminio anodizzato naturaleCodice: **06TR6Q4393JA7**

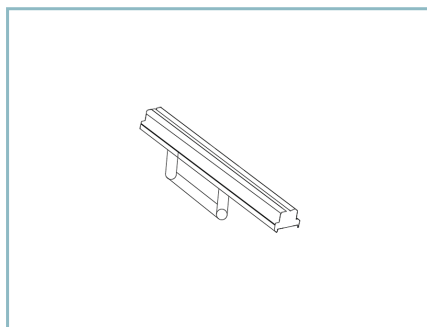
Complementi obbligatori



06GC902X0

B165 Connettore 2 poli IP68

Complementi opzionali



06TR980J0

Dima di fissaggio estruso

NOTE

*Dati prestazionali

I valori indicati in questa scheda tecnica sono da considerarsi valori nominali con una tolleranza del +/-7%.

I dati relativi a flusso sorgente ed efficienza sorgente fanno riferimento al modulo led senza ottiche; nel caso in cui si fosse interessati alle prestazioni del modulo led completo di sistema ottico, si deve moltiplicare i dati riportati per il fattore 0.9.

Dati generali

Le caratteristiche del prodotto elencate possono essere soggette a variazioni e dovranno essere confermate in fase di ordine.

Al fine di favorire un costante aggiornamento dei propri prodotti, Cariboni Group si riserva il diritto di apportare modifiche senza preavviso.