



### Caratteristiche generali

Descrizione: apparecchio LED

Classe d'isolamento: classe II

Tensione nominale: 220-240 V 50/60 Hz

Grado di protezione: IP66

Protezione contro gli urti: IK09

Dispositivo di protezione surge: integrato 10kV-10kA, Type 3, equipaggiato con LED di segnalazione e termofusibile per disconnessione a fine vita; tenuta all'impulso CL II 10kV DM

Fattore di potenza: > 0.90

Temperatura ambiente Ta: -30°C +50°C

Peso: 8.2 kg

Superficie esposta max: 0.19 m<sup>2</sup>

Superficie esposta laterale: 0.07 m<sup>2</sup>

Protezione da sovratensioni modo comune: 10 kV

Protezione da sovratensioni modo differenziale: 10 kV

Driver: integrato

Lifetime driver: >100.000 h @ Ta 25°C (0,2% / 1000h)

Marchi e Certificazioni: ENEC / CE

### Dati Prestazionali\*

|                                    |          |
|------------------------------------|----------|
| Flusso sorgente:                   | 13645 lm |
| Potenza sorgente:                  | 73.5 W   |
| Efficienza sorgente:               | 186 lm/W |
| Flusso apparecchio:                | 11685 lm |
| Potenza apparecchio:               | 80 W     |
| Efficienza apparecchio:            | 146 lm/W |
| Categoria indice di abbagliamento: | D3       |

### Sistema Ottico

|   |
|---|
| Sorgente: LED R3                                  |
| Temperatura colore: 3000 K                        |
| Indice di resa cromatica (CRI): $\geq 70$         |
| Consistenza cromatica (SDCM): $\leq 3$            |
| Tipologia di ottica: LA-03 Wide street            |
| Vita gruppo ottico: $>100.000$ h @ Ta 25°C L90B10 |
| Classe di sicurezza fotobiologica: EXEMPT GROUP   |
| ULOR: 0%  |
| DLOR: 100%  |
| Categoria intensità luminosa: G*3                 |
| BUG rating: B2-U0-G2                              |

### Riferimenti Normativi

EN60598-1 / EN60598-2-3 / EN61547 / EN62471, EN55015 / EN61000-3-2 / EN61000-3-3

### Installazione e manutenzione

|  |
|--|
| Installazione: lato palo / braccio / parete                                  |
| Diametro pali: $\varnothing 60 - 76 - 102$ mm                                |
| $\varnothing$ cavo di alimentazione: $10 \div 14$ mm                         |
| Pressacavo: PG16   |
| Sostituibilità piastra cablaggio: piastra asportabile                        |
| Sostituibilità gruppo ottico: ogni singolo modulo LED è sostituibile         |
| Apertura schermo: apertura mediante clip, blocco anticaduta                  |
| Sezionatore: automatico (con sezione dei morsetti di $2,5$ mm <sup>2</sup> ) |
| Vano di alimentazione: indipendente dal sistema ottico                       |

### Regolazione di flusso

Su richiesta

|   |   |
|---|---|
| Autoapprendimento mezzanotte virtuale                 | X |
| Predisposizione per connettore Zhaga (Book 18)        | X |
| Emissione di flusso costante (CLO)                    | X |
| Regolazione 1-10V                                     | X |
| Regolazione DALI                                      | X |
| Variazione della tensione di rete                     | X |
| Telegestione onde convogliate (PLC)                   | X |
| Telegestione wireless                                 | X |
| Predisposizione per sensori di movimento / luminosità | X |

### Materiali

|   |
|---|
| Corpo: pressofusione in lega di alluminio UNI EN AB 47100 (contenuto di rame $< 1\%$ )  |
| Schermo: vetro piano temprato   |
| Lenti: PMMA ad alta trasparenza   |
| Sistema di fissaggio: pressofusione in lega di alluminio UNI EN AB 47100 (contenuto di rame $< 1\%$ )                                       |
| Guarnizioni: silicone espanso antinvecchiante   |
| Viti: acciaio INOX AISI 304   |
| Piastra di cablaggio: acciaio zincato   |
| Finitura: fosfocromatazione e verniciatura in polveri di poliestere realizzata in 16 fasi per la miglior resistenza agli agenti atmosferici |

### Colori

|                  |                                 |
|------------------|---------------------------------|
| ■ Sablé 100 Noir | Codice: <b>01VO1D654917CHM4</b> |
|------------------|---------------------------------|

## Complementi obbligatori



01VO901C0

L17 Kit laterale fisso  
per braccio  $\varnothing 48-60$  mm. Colore: Sablé  
100 Noir.



01VO902C0

L16 Kit laterale regolabile  
per palo o braccio  $\varnothing 60$  mm. Colore:  
Sablé 100 Noir.

## Complementi opzionali



01VO904C0

B204 Kit giunto per palo  
 $\varnothing 60-76$  mm. Colore: Sablé 100 Noir.



01VO905C0

B205 Kit giunto doppio per palo  
 $\varnothing 60-76$  mm. Colore: Sablé 100 Noir.



06AK905C0

B153 Giunto testa palo  
 $\varnothing 60$  mm (h. 90 mm). Colore: Sablé 100  
Noir.



01AK984C0

B208 Braccio singolo  
per pali  $\varnothing 60-76$  mm. Colore: Sablé 100  
Noir.



01AK985C0

B209 Braccio doppio  
per pali  $\varnothing 60-76$  mm. Colore: Sablé 100  
Noir.



01AK986C0

B210 Braccio singolo  
per pali  $\varnothing 102$  mm. Colore: Sablé 100  
Noir.

**Scheda Prodotto**

Rev 24/05/2024

**Volta Lato Palo**

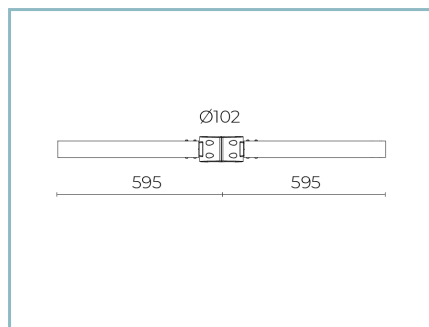
Taglia: small

Temperatura colore: 3000 K

Tipologia di ottica: LA-03 Wide street

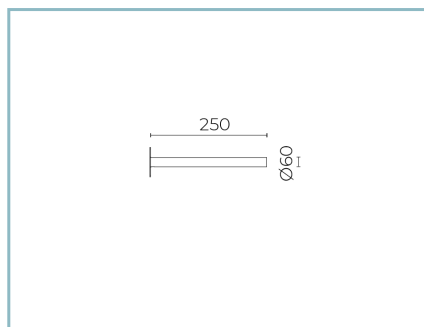
**01VOID654917CHM4**

Colore: Sablé 100 Noir



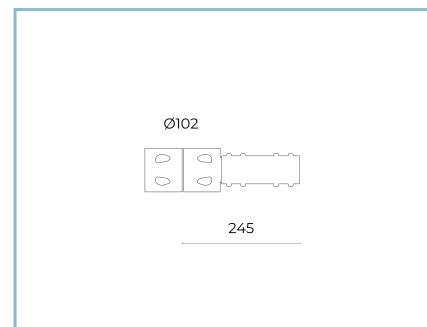
01AK987C0

B211 Braccio doppio  
per pali  $\varnothing$ 102 mm. Colore: Sablé 100  
Noir.



01AK982C0

B206-P Braccio per parete  
laterale. Colore: Sablé 100 Noir.



06AK906C0

B154 Braccio singolo  
per pali  $\varnothing$ 102mm. L=245mm. Colore:  
Sablé 100 Noir.



06AK908C0

B156 Braccio doppio  
per pali  $\varnothing$ 102mm. L=245 mm. Colore:  
Sablé 100 Noir.

**NOTE****\*Dati prestazionali**

I valori indicati in questa scheda tecnica sono da considerarsi valori nominali con una tolleranza del +/-7%.

I dati relativi a flusso sorgente ed efficienza sorgente fanno riferimento al modulo led senza ottiche; nel caso in cui si fosse interessati alle prestazioni del modulo led completo di sistema ottico, si deve moltiplicare i dati riportati per il fattore 0.9.

**Dati generali**

Le caratteristiche del prodotto elencate possono essere soggette a variazioni e dovranno essere confermate in fase di ordine.

Al fine di favorire un costante aggiornamento dei propri prodotti, Cariboni Group si riserva il diritto di apportare modifiche senza preavviso.