



Caratteristiche generali

Descrizione: apparecchio LED

Classe d'isolamento: classe II

Tensione nominale: 220-240 V 50/60 Hz

Grado di protezione: IP66

Protezione contro gli urti: IK09

Dispositivo di protezione surge: integrato 10kV-10kA, Type 3, equipaggiato con LED di segnalazione e termofusibile per disconnessione a fine vita; tenuta all'impulso CL II 10kV DM

Fattore di potenza: > 0.90

Temperatura ambiente Ta: -30°C +50°C

Peso: 12 kg

Superficie esposta max: 0.28 m²

Superficie esposta laterale: 0.09 m²

Protezione da sovratensioni modo comune: 10 kV

Protezione da sovratensioni modo differenziale: 10 kV

Driver: integrato

Lifetime driver: >100.000 h @ Ta 25°C (0,2% / 1000h)

Marchi e Certificazioni: ENEC / CE

Dati Prestazionali*

Flusso sorgente:	14215 lm
Potenza sorgente:	100 W
Efficienza sorgente:	142 lm/W
Flusso apparecchio:	12125 lm
Potenza apparecchio:	108 W
Efficienza apparecchio:	112 lm/W
Categoria indice di abbagliamento:	D3

Sistema Ottico

Sorgente: LED R3
Temperatura colore: 2200 K
Indice di resa cromatica (CRI): ≥ 70
Consistenza cromatica (SDCM): ≤ 3
Tipologia di ottica: LA-03 Wide street
Vita gruppo ottico: >100.000 h @ Ta 25°C L90B10
Classe di sicurezza fotobiologica: EXEMPT GROUP
ULOR: 0%
DLOR: 100%
Categoria intensità luminosa: G*3
BUG rating: B2-U0-G2

Riferimenti Normativi

EN60598-1 / EN60598-2-3 / EN61547 / EN62471, EN55015 / EN61000-3-2 / EN61000-3-3

Installazione e manutenzione

Installazione: lato palo / braccio / parete
Diametro pali: $\varnothing 60 - 76 - 102$ mm
\varnothing cavo di alimentazione: $10 \div 14$ mm
Pressacavo: PG16
Sostituibilità piastra cablaggio: piastra asportabile
Sostituibilità gruppo ottico: ogni singolo modulo LED è sostituibile
Apertura schermo: apertura mediante clip, blocco anticaduta
Sezionatore: automatico (con sezione dei morsetti di 2,5 mm ²)
Vano di alimentazione: indipendente dal sistema ottico

Regolazione di flusso

Su richiesta

Autoapprendimento mezzanotte virtuale	X
Predisposizione per connettore Zhaga (Book 18)	X
Emissione di flusso costante (CLO)	X
Regolazione 1-10V	X
Regolazione DALI	X
Variazione della tensione di rete	X
Telegestione onde convogliate (PLC)	X
Telegestione wireless	X
Predisposizione per sensori di movimento / luminosità	X

Materiali

Corpo: pressofusione in lega di alluminio UNI EN AB 47100 (contenuto di rame < 1%)
Schermo: vetro piano temprato
Lenti: PMMA ad alta trasparenza
Sistema di fissaggio: pressofusione in lega di alluminio UNI EN AB 47100 (contenuto di rame < 1%)
Guarnizioni: silicone espanso antinvecchiante
Viti: acciaio INOX AISI 304
Piastra di cablaggio: acciaio zincato
Finitura: fosfocromatazione e verniciatura in polveri di poliestere realizzata in 16 fasi per la miglior resistenza agli agenti atmosferici

Colori

■ Sablé 100 Noir	Codice: 01VO4D672117CHM4
------------------	---------------------------------

Complementi obbligatori



01VO901C0

L17 Kit laterale fisso
per braccio $\varnothing 48-60$ mm. Colore: Sablé
100 Noir.



01VO902C0

L16 Kit laterale regolabile
per palo o braccio $\varnothing 60$ mm. Colore:
Sablé 100 Noir.

Complementi opzionali



01VO904C0

B204 Kit giunto per palo
 $\varnothing 60-76$ mm. Colore: Sablé 100 Noir.



01VO905C0

B205 Kit giunto doppio per palo
 $\varnothing 60-76$ mm. Colore: Sablé 100 Noir.



06AK905C0

B153 Giunto testa palo
 $\varnothing 60$ mm (h. 90 mm). Colore: Sablé 100
Noir.



01AK984C0

B208 Braccio singolo
per pali $\varnothing 60-76$ mm. Colore: Sablé 100
Noir.



01AK985C0

B209 Braccio doppio
per pali $\varnothing 60-76$ mm. Colore: Sablé 100
Noir.



01AK986C0

B210 Braccio singolo
per pali $\varnothing 102$ mm. Colore: Sablé 100
Noir.

Scheda Prodotto

Rev 24/05/2024

Volta Lato Palo

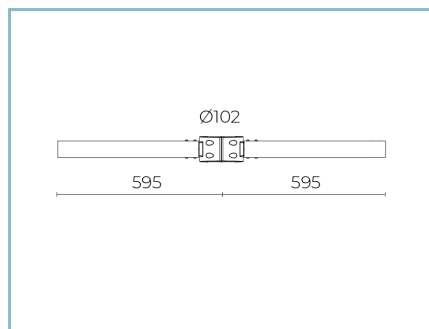
Taglia: medium

Temperatura colore: 2200 K

Tipologia di ottica: LA-03 Wide street

01VO4D672117CHM4

Colore: Sablé 100 Noir



01AK987C0

B211 Braccio doppio
per pali \varnothing 102 mm. Colore: Sablé 100
Noir.



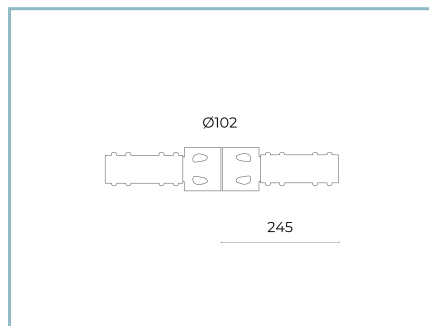
01AK982C0

B206-P Braccio per parete
laterale. Colore: Sablé 100 Noir.



06AK906C0

B154 Braccio singolo
per pali \varnothing 102mm. L=245mm. Colore:
Sablé 100 Noir.



06AK908C0

B156 Braccio doppio
per pali \varnothing 102mm. L=245 mm. Colore:
Sablé 100 Noir.

NOTE***Dati prestazionali**

I valori indicati in questa scheda tecnica sono da considerarsi valori nominali con una tolleranza del +/-7%.

I dati relativi a flusso sorgente ed efficienza sorgente fanno riferimento al modulo led senza ottiche; nel caso in cui si fosse interessati alle prestazioni del modulo led completo di sistema ottico, si deve moltiplicare i dati riportati per il fattore 0.9.

Dati generali

Le caratteristiche del prodotto elencate possono essere soggette a variazioni e dovranno essere confermate in fase di ordine.

Al fine di favorire un costante aggiornamento dei propri prodotti, Cariboni Group si riserva il diritto di apportare modifiche senza preavviso.