



### Caratteristiche generali

Descrizione: apparecchio LED

Classe d'isolamento: classe II

Tensione nominale: 220-240 V 50/60 Hz

Grado di protezione: IP66

Protezione contro gli urti: IK09

Dispositivo di protezione surge: integrato 10kV-10kA, Type 3, equipaggiato con LED di segnalazione e termofusibile per disconnessione a fine vita; tenuta all'impulso CL II 10kV DM

Fattore di potenza: > 0.90

Temperatura ambiente Ta: -30°C +50°C

Peso: 8.2 kg

Superficie esposta max: 0.19 m<sup>2</sup>

Superficie esposta laterale: 0.07 m<sup>2</sup>

Protezione da sovratensioni modo comune: 10 kV

Protezione da sovratensioni modo differenziale: 10 kV

Driver: integrato

Lifetime driver: >100.000 h @ Ta 25°C (0,2% / 1000h)

Marchi e Certificazioni: ENEC / CE

### Dati Prestazionali\*

|                         | LA-03<br>1800K | LA-03<br>2200K | LA-03<br>2700K | LA-03<br>3000K | LA-03<br>4000K |
|-------------------------|----------------|----------------|----------------|----------------|----------------|
| Corrente LED:           | 700<br>mA      | 700<br>mA      | 700<br>mA      | 700<br>mA      | 700<br>mA      |
| Flusso sorgente:        | 5655<br>lm     | 6965<br>lm     | 7985<br>lm     | 8135<br>lm     | 8650<br>lm     |
| Potenza sorgente:       | 50.5<br>W      | 50.5<br>W      | 50.5 W         | 50.5 W         | 50.5 W         |
| Efficienza sorgente:    | 112<br>lm/W    | 138<br>lm/W    | 158<br>lm/W    | 161<br>lm/W    | 171<br>lm/W    |
| Flusso apparecchio:     | 4750<br>lm     | 5850<br>lm     | 6705<br>lm     | 6830<br>lm     | 7265<br>lm     |
| Potenza apparecchio:    | 57 W           | 57 W           | 57 W           | 57 W           | 57 W           |
| Efficienza apparecchio: | 83<br>lm/W     | 103<br>lm/W    | 118<br>lm/W    | 120<br>lm/W    | 127<br>lm/W    |

### Sistema Ottico

|   |
|---|
| Sorgente: LED R2                                |
| Temperatura colore: DWL 1800 K - 4000 K         |
| Indice di resa cromatica (CRI): $\geq 70$       |
| Consistenza cromatica (SDCM): $\leq 3$          |
| Tipologia di ottica: LA-03 Wide street          |
| Vita gruppo ottico: >100.000 h @ Ta 25°C L90B10 |
| Classe di sicurezza fotobiologica: EXEMPT GROUP |
| ULOR: 0%  |
| DLOR: 100%                                      |
| Categoria intensità luminosa: G*3               |

### Riferimenti Normativi

EN60598-1 / EN60598-2-3 / EN61547 / EN62471, EN55015 / EN61000-3-2 / EN61000-3-3

### Installazione e manutenzione

|  |
|--|
| Installazione: sospensione braccio   |
| Diametro pali: $\varnothing 60 - 76 - 102$ mm                              |
| $\varnothing$ cavo di alimentazione: $10 \div 14$ mm                       |
| Pressacavo: PG16   |
| Sostituibilità piastra cablaggio: piastra asportabile                      |
| Sostituibilità gruppo ottico: ogni singolo modulo LED è sostituibile       |
| Apertura schermo: apertura mediante clip, blocco anticaduta                |
| Sezionatore: automatico (con sezione dei morsetti di 2,5 mm <sup>2</sup> ) |
| Vano di alimentazione: indipendente dal sistema ottico                     |

### Regolazione di flusso

Su richiesta

|   |   |
|---|---|
| Autoapprendimento mezzanotte virtuale                 | X |
| Predisposizione per connettore Zhaga (Book 18)        | X |
| Emissione di flusso costante (CLO)                    | X |
| Regolazione 1-10V                                     | X |
| Regolazione DALI                                      | X |
| Variazione della tensione di rete                     | X |
| Telegestione onde convogliate (PLC)                   | X |
| Telegestione wireless                                 | X |
| Predisposizione per sensori di movimento / luminosità | X |

### Materiali

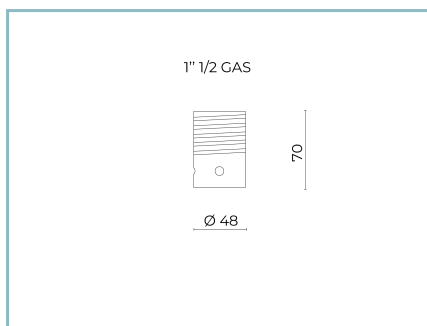
|   |
|---|
| Corpo: pressofusione in lega di alluminio UNI EN AB 47100 (contenuto di rame < 1%)  |
| Schermo: vetro piano temprato   |
| Lenti: PMMA ad alta trasparenza   |
| Sistema di fissaggio: pressofusione in lega di alluminio UNI EN AB 47100 (contenuto di rame < 1%)   |
| Guarnizioni: silicone espanso antinvecchiante   |
| Viti: acciaio INOX AISI 304   |
| Piastra di cablaggio: acciaio zincato   |
| Finitura: fosfocromatazione e verniciatura in polveri di poliestere realizzata in 16 fasi per la miglior resistenza agli agenti atmosferici |

### Colori

■ Sablé 100 Noir

Codice:  
**01VO2C470417CDWL**

### Complementi obbligatori



01AK907C0

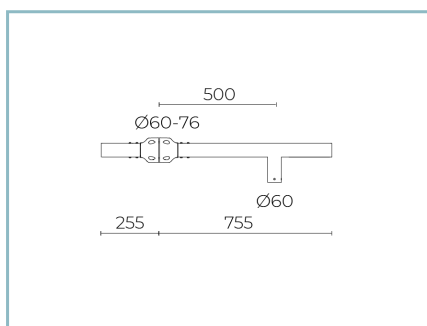
L16 Kit sospensione  
maschio 1" 1/2 GAS. Colore: Sablé 100  
Noir.



01AK914C0

L17 Kit sospensione  
maschio 3/4" GAS. Colore: Sablé 100  
Noir.

### Complementi opzionali



01AK988C0

B212 Braccio singolo  
per pali Ø 60-76 mm. Colore: Sablé 100  
Noir.



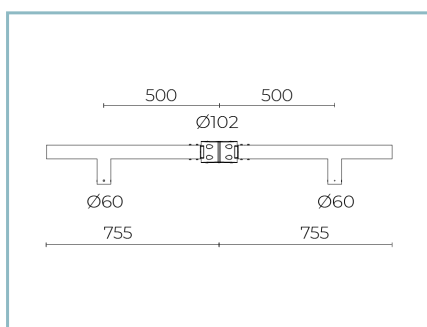
01AK989C0

B213 Braccio doppio  
per pali Ø 60-76 mm. Colore: Sablé 100  
Noir.



01AK990C0

B214 Braccio singolo  
per pali Ø 102 mm. Colore: Sablé 100  
Noir.



01AK991C0

B215 Braccio doppio  
per pali Ø 102 mm. Colore: Sablé 100  
Noir.



01AK992C0

B216 Braccio singolo  
per pali Ø 60-76 mm. Colore: Sablé 100  
Noir.



01AK994C0

B217 Braccio doppio  
per pali Ø 60-76 mm. Colore: Sablé 100  
Noir.

**Scheda Prodotto**

Rev 24/05/2024

**Volta Sospensione Braccio**

Taglia: small

Temperatura colore: DWL 1800 K - 4000 K

Tipologia di ottica: LA-03 Wide street

**01VO2C470417CDWL**

Colore: Sablé 100 Noir



01AK995C0

B218 Braccio singolo  
per pali Ø 102 mm. Colore: Sablé 100  
Noir.



01AK996C0

B219 Braccio doppio  
per pali Ø 102 mm. Colore: Sablé 100  
Noir.



01AK983C0

B207-P Braccio per sospensione  
a parete. Colore: Sablé 100 Noir.



01AK935C0

B15 Braccio pastorale singolo  
Ø 60 mm per pali Ø 102 mm. L=810  
mm. Colore: Sablé 100 noir.



01AK936C0

B16 Braccio pastorale doppio  
Ø 60 mm per pali Ø 102 mm. L=810  
mm. Colore: Sablé 100 noir.



01AK950C0

B15-P Braccio per parete  
pastorale Ø 60mm. L=840 mm. Colore:  
Sablé 100 Noir.

**NOTE****\*Dati prestazionali**

I valori indicati in questa scheda tecnica sono da considerarsi valori nominali con una tolleranza del +/-7%.

I dati relativi a flusso sorgente ed efficienza sorgente fanno riferimento al modulo led senza ottiche; nel caso in cui si fosse interessati alle prestazioni del modulo led completo di sistema ottico, si deve moltiplicare i dati riportati per il fattore 0.9.

**Dati generali**

Le caratteristiche del prodotto elencate possono essere soggette a variazioni e dovranno essere confermate in fase di ordine.

Al fine di favorire un costante aggiornamento dei propri prodotti, Cariboni Group si riserva il diritto di apportare modifiche senza preavviso.