

Caratteristiche generali

Descrizione: apparecchio per illuminazione pubblica e arredo urbano

Classe d'isolamento: classe II

Tensione nominale: 220-240 V 50/60 Hz

Grado di protezione: IP66

Protezione contro gli urti: IK08

Dispositivo di protezione surge: integrato 10kV-10kA, Type 3, equipaggiato con LED di segnalazione e termofusibile per disconnessione a fine vita; tenuta all'impulso CL II 10kV DM

Fattore di potenza: > 0.9

Temperatura ambiente Ta: -30°C +50°C

Peso: 16.00 kg

Superficie esposta max: 0,25 m²

Superficie esposta laterale: 0,14 m²

Protezione da sovratensioni modo comune: 10 kV

Protezione da sovratensioni modo differenziale: 10 kV

Driver: integrato

Marchi e Certificazioni: CE

Dati Prestazionali*

| | |
|------------------------------------|----------|
| Corrente LED: | 350 mA |
| Flusso sorgente: | 4635 lm |
| Potenza sorgente: | 23 W |
| Efficienza sorgente: | 202 lm/W |
| Flusso apparecchio: | 3805 lm |
| Potenza apparecchio: | 26.5 W |
| Efficienza apparecchio: | 144 lm/W |
| Categoria indice di abbagliamento: | D6 |

Sistema Ottico

| |
|--|
| Sorgente: LED R2 |
| Temperatura colore: 4000 K |
| Indice di resa cromatica (CRI): ≥ 70 |
| Consistenza cromatica (SDCM): ≤ 4 |
| Tipologia di ottica: ME-01 Medium street |
| Vita gruppo ottico: >130.000h @700mA @Ta25°C TM21 L80B20 >130.000h @700mA @Ta25°C TM21 L80B10 |
| Classe di sicurezza fotobiologica: EXEMPT GROUP |
| ULOR: 0% |
| DLOR: 100% |
| Categoria intensità luminosa: G*3 |
| BUG rating: B1-U0-G1 |

Riferimenti Normativi

EN60598-1 / EN60598-2-3 / EN62471

Installazione e manutenzione

| |
|--|
| Installazione: testa palo, lato palo |
| Diametro pali: $\varnothing 60 - 76$ mm |
| Inclinazione: installazione fissa o regolabile |
| Fissaggio: 2 grani di fissaggio in acciaio INOX AISI 304 |
| Cablaggio: Box di connessione IP68. La connessione alla dorsale elettrica avviene senza dover aprire l'apparecchio |
| \varnothing cavo di alimentazione: $10 \div 14$ mm |
| Pressacavo: PG16 |
| Sostituibilità piastra cablaggio: piastra asportabile |
| Sostituibilità gruppo ottico: ogni singolo modulo LED è sostituibile |
| Apertura schermo: apertura del telaio portavetro, blocco anticaduta |
| Sezionatore: automatico (con sezione dei morsetti di 2,5 mm ²) |

Regolazione di flusso

Su richiesta

| | |
|---------------------------------------|---|
| Autoapprendimento mezzanotte virtuale | X |
| Emissione di flusso costante (CLO) | X |
| Regolazione 1-10V | X |
| Regolazione DALI | X |
| Variazione della tensione di rete | X |
| Telegestione onde convogliate (PLC) | X |
| Telegestione wireless | X |

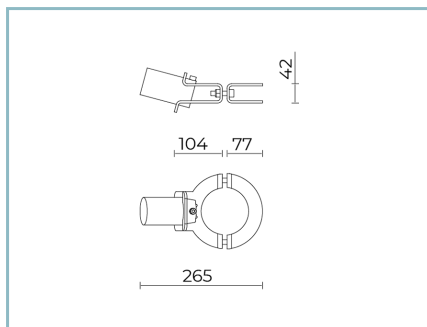
Materiali

| |
|---|
| Corpo: pressofusione in lega di alluminio UNI EN AB 47100 (contenuto di rame < 1%), copertura in tornitura di lastra di alluminio |
| Schermo: vetro piano temprato |
| Lenti: PMMA ad alta trasparenza |
| Sistema di fissaggio: pressofusione in lega di alluminio UNI EN AB 47100 (contenuto di rame < 1%) |
| Guarnizioni: silicone espanso antinvecchiante |
| Viti: acciaio INOX AISI 304 |
| Piastra di cablaggio: acciaio zincato |
| Finitura: fosfocromatazione e verniciatura in polveri di poliesteri realizzata in 16 fasi per la miglior resistenza agli agenti atmosferici |

Colori

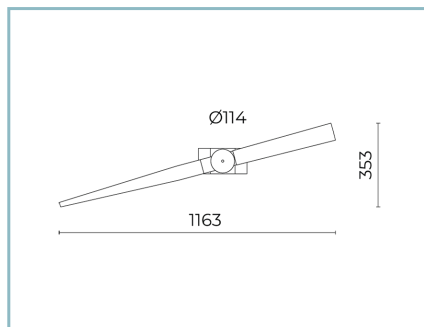
| | |
|------------------|-------------------------|
| ■ Sablé 100 Noir | Codice: 01FY3C43032CHM4 |
|------------------|-------------------------|

Complementi



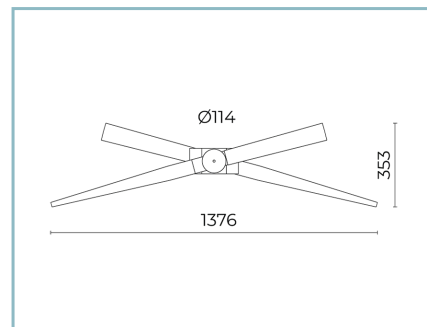
01AY901C0

L6 Kit giunto per palo Ø102mm con tronchetto Ø 60 mm, inclinato 15°. Colore: Sablé 100 Noir.



01AY902C0

B25 esagono per palo Ø114mm, braccio inclinato 15° con puntale. Colore: Sablé 100 Noir.



01AY905C0

B27 Esagono per palo Ø114mm, 2 bracci inclinati 15° con puntale. Colore: Sablé 100 Noir.

NOTE

*Dati prestazionali

I valori indicati in questa scheda tecnica sono da considerarsi valori nominali con una tolleranza del +/-7%.

I dati relativi a flusso sorgente ed efficienza sorgente fanno riferimento al modulo led senza ottiche; nel caso in cui si fosse interessati alle prestazioni del modulo led completo di sistema ottico, si deve moltiplicare i dati riportati per il fattore 0.9.

Dati generali

Le caratteristiche del prodotto elencate possono essere soggette a variazioni e dovranno essere confermate in fase di ordine.

Al fine di favorire un costante aggiornamento dei propri prodotti, Cariboni Group si riserva il diritto di apportare modifiche senza preavviso.