



### Caratteristiche generali

Descrizione: apparecchio per illuminazione pubblica e arredo urbano

Classe d'isolamento: classe II

Tensione nominale: 220-240 V 50/60 Hz

Grado di protezione: IP66

Protezione contro gli urti: IK08

Dispositivo di protezione surge: integrato 10kV-10kA, Type 3, equipaggiato con LED di segnalazione e termofusibile per disconnessione a fine vita; tenuta all'impulso CL II 10kV DM

Fattore di potenza: > 0.9

Temperatura ambiente Ta: -30°C +50°C

Peso: 16.00 kg

Superficie esposta max: 0,25 m<sup>2</sup>

Superficie esposta laterale: 0,14 m<sup>2</sup>

Protezione da sovratensioni modo comune: 10 kV

Protezione da sovratensioni modo differenziale: 10 kV

Driver: integrato

Marchi e Certificazioni: CE

### Dati Prestazionali\*

Corrente LED:	700 mA
Flusso sorgente:	15025 lm
Potenza sorgente:	95 W
Efficienza sorgente:	158 lm/W
Flusso apparecchio:	12615 lm
Potenza apparecchio:	103.5 W
Efficienza apparecchio:	122 lm/W
Categoria indice di abbagliamento:	D4

### Sistema Ottico

Sorgente: LED R4
Temperatura colore: 3000 K
Indice di resa cromatica (CRI): $\geq 70$
Consistenza cromatica (SDCM): $\leq 4$
Tipologia di ottica: ME-01 Medium street
Vita gruppo ottico: >130.000h @700mA @Ta25°C TM21 L80B20 >130.000h @700mA @Ta25°C TM21 L80B10
Classe di sicurezza fotobiologica: EXEMPT GROUP
ULOR: 0%
DLOR: 100%
Categoria intensità luminosa: G*3
BUG rating: B2-U0-G2

### Riferimenti Normativi

EN60598-1 / EN60598-2-3 / EN62471

### Installazione e manutenzione

Installazione: lato palo
Diametro pali: $\varnothing 60 - 76$ mm
Inclinazione: installazione regolabile
Fissaggio: 2 grani di fissaggio in acciaio INOX AISI 304
Cablaggio: Box di connessione IP68. La connessione alla dorsale elettrica avviene senza dover aprire l'apparecchio
$\varnothing$ cavo di alimentazione: $10 \div 14$ mm
Pressacavo: PG16
Sostituibilità piastra cablaggio: piastra asportabile
Sostituibilità gruppo ottico: ogni singolo modulo LED è sostituibile
Apertura schermo: apertura del telaio portavetro, blocco anticaduta
Sezionatore: automatico (con sezione dei morsetti di 2,5 mm <sup>2</sup> )

### Regolazione di flusso

Su richiesta

Autoapprendimento mezzanotte virtuale	X
Emissione di flusso costante (CLO)	X
Regolazione 1-10V	X
Regolazione DALI	X
Variazione della tensione di rete	X
Telegestione onde convogliate (PLC)	X
Telegestione wireless	X

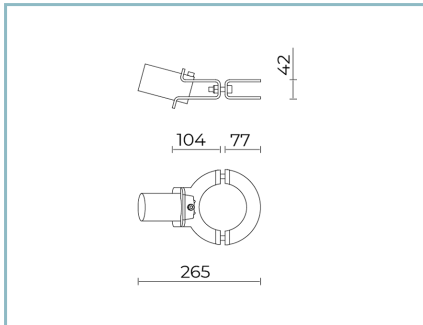
### Materiali

Corpo: pressofusione in lega di alluminio UNI EN AB 47100 (contenuto di rame < 1%), copertura in tornitura di lastra di alluminio
Schermo: vetro piano temprato
Lenti: PMMA ad alta trasparenza
Sistema di fissaggio: pressofusione in lega di alluminio UNI EN AB 47100 (contenuto di rame < 1%)
Guarnizioni: silicone espanso antinvecchiante
Viti: acciaio INOX AISI 304
Piastra di cablaggio: acciaio zincato
Finitura: fosfocromatazione e verniciatura in polveri di poliestere realizzata in 16 fasi per la miglior resistenza agli agenti atmosferici

### Colori

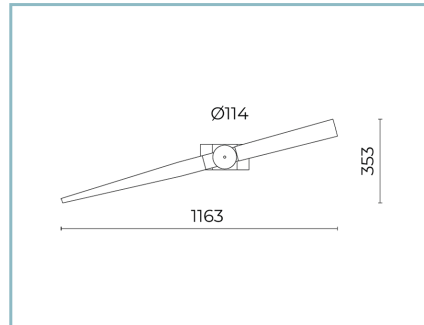
■ Sablé 100 Noir	Codice: <b>01FY3E80932CHM4</b>
------------------	--------------------------------

## Complementi opzionali



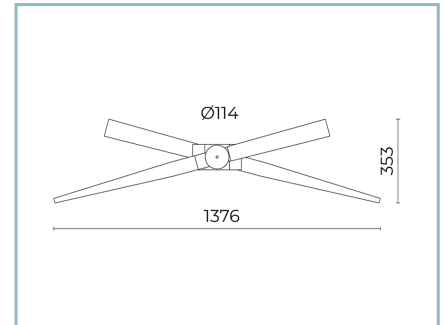
01AY901C0

L6 Kit giunto per palo Ø102mm con tronchetto Ø 60 mm, inclinato 15°. Colore: Sablé 100 Noir.



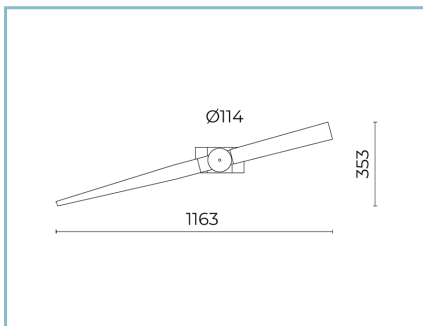
01AY902C0

B25 esagono per palo Ø114mm, braccio inclinato 15° con puntale. Colore: Sablé 100 Noir.



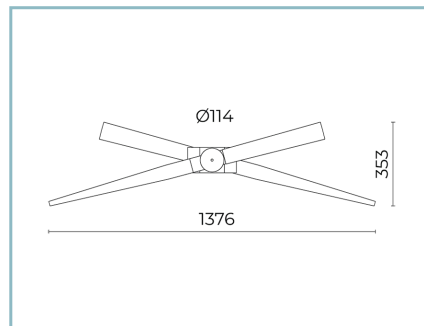
01AY905C0

B27 Esagono per palo Ø114mm, 2 bracci inclinati 15° con puntale. Colore: Sablé 100 Noir.



01AY902C0

B25 Braccio singolo inclinato 15° con puntale ed esagono per pali Ø 114 mm. Colore: Sablé 100 noir.



01AY905C0

B27 Braccio doppio inclinato 15° con puntale ed esagono per pali Ø 114 mm. Colore: Sablé 100 noir.

### NOTE

#### \*Dati prestazionali

I valori indicati in questa scheda tecnica sono da considerarsi valori nominali con una tolleranza del +/-7%.

I dati relativi a flusso sorgente ed efficienza sorgente fanno riferimento al modulo led senza ottiche; nel caso in cui si fosse interessati alle prestazioni del modulo led completo di sistema ottico, si deve moltiplicare i dati riportati per il fattore 0.9.

#### Dati generali

Le caratteristiche del prodotto elencate possono essere soggette a variazioni e dovranno essere confermate in fase di ordine.

Al fine di favorire un costante aggiornamento dei propri prodotti, Cariboni Group si riserva il diritto di apportare modifiche senza preavviso.